

BCED

Service Entreprise

Version : 2.1

Manuel d'utilisation

Révision : 1.0
16-01-2019

Version	DTIC Ref	Description	Ecrit par	Revu par	Date
1.0	1.7	Version initiale	DTIC	XMA	16-01-2019

Objet du document :

Ce document présente le service « Entreprise » version 2.1 de la BCED. Il décrit les types de données retournés et fournit une description précise de la structure des requêtes et des réponses.

Il est destiné tant aux analystes qu'aux développeurs.

Table des matières

1. INTRODUCTION	5
2.1 BANQUE CARREFOUR DES ENTREPRISES	5
2. SECURITE	5
3. DESCRIPTION FONCTIONNELLE	5
3.1. OBJECTIFS.....	5
3.2. FONCTIONNALITES.....	6
3.2.1. Opération « <i>getEnterprise</i> ».....	6
3.2.2. Opération « <i>searchEnterprise</i> ».....	7
3.2.3. Opération « <i>searchEnterpriseBySSIN</i> ».....	8
3.2.4. Opération « <i>searchFunctionsBySSIN</i> ».....	8
3.2.5. Opération « <i>getAllEmploymentLevelQuarters</i> ».....	9
4. DESCRIPTION TECHNIQUE DU SERVICE	9
4.1. STRUCTURE GENERALE DES MESSAGES SOAP	9
4.1.1. Requête.....	9
4.1.2. Réponse	12
4.2. ELEMENTS COMMUNS	12
4.2.1. <i>EnterpriseType</i>	12
4.2.2. <i>JuridicalForm</i>	14
4.2.3. <i>JuridicalSituation</i>	15
4.2.4. <i>ForeignBranchOfficeType</i>	15
4.2.5. <i>BusinessUnitType</i>	16
4.2.6. <i>EnterpriseDateType</i>	16
4.2.7. <i>EntityCommonDataType</i>	16
4.2.8. <i>BankAccount</i>	17
4.2.9. <i>Finances</i>	18
4.2.10. <i>ExternalIdentificationType</i>	18
4.2.11. <i>EnterpriseFunctionType</i>	18
4.2.12. <i>StatusType</i>	19
4.2.13. <i>DenominationType</i>	19
4.2.14. <i>AddressType</i>	20
4.2.15. <i>ActivityType</i>	20
4.2.16. <i>FunctionType</i>	21
4.2.17. <i>LinkedEnterpriseType</i>	23
4.2.18. <i>AuthorizationType</i>	23
4.2.19. <i>ValidityType</i>	24
4.2.20. <i>Period</i>	24
4.2.21. <i>addr:addressType</i>	25
4.2.22. <i>belgian-addressType</i>	25

4.2.23.	<i>foreign-addressType</i>	26
4.2.24.	<i>base-addressType</i>	26
4.2.25.	<i>ErrorOrWarningType</i>	28
4.3.	CODIFICATIONS	29
4.4.	OPERATION « GETENTREPRISE »	29
4.4.1.	<i>Requête</i>	29
4.4.2.	<i>Réponse</i>	29
4.5.	OPERATION « SEARCHENTREPRISE »	30
4.5.1.	<i>Requête</i>	30
4.5.2.	<i>Réponse</i>	32
4.6.	OPERATION « SEARCHENTREPRISEBYSSIN »	32
4.6.1.	<i>Requête</i>	32
4.6.2.	<i>Réponse</i>	33
4.7.	OPERATION « SEARCHFUNCTIONSBYSSIN »	34
4.7.1.	<i>Requête</i>	34
4.7.2.	<i>Réponse</i>	35
4.8.	OPERATION « GETALLEMPLOYMENTLEVELQUARTERS »	36
4.8.1.	<i>Requête</i>	36
4.8.2.	<i>Réponse</i>	36
5.	CODES DE RETOUR	38
5.1.	CODES D'ERREURS « METIERS »	38
5.2.	CODES D'ERREURS « TECHNIQUES »	39
6.	EXEMPLES.....	40
6.1.	OPERATION « GETENTREPRISE »	40
6.1.1.	<i>Mode public – Données sommaires</i>	40
6.1.2.	<i>Mode public – Données complètes</i>	42
6.1.3.	<i>Mode privé – Données sommaires</i>	46
6.1.4.	<i>Mode privé – Données complètes</i>	48
6.2.	OPERATION « SEARCHENTREPRISE »	52
6.2.1.	<i>Mode public – Recherche d'entreprise</i>	52
6.2.2.	<i>Mode privé – Recherche d'entreprise</i>	54
6.2.3.	<i>Mode privé – Recherche d'unité d'établissement</i>	55
6.3.	OPÉRATION « SEARCHENTREPRISEBYSSIN »	57
6.3.1.	<i>Requête</i>	57
6.3.2.	<i>Réponse</i>	57
6.4.	OPÉRATION « SEARCHFUNCTIONBYSSIN »	59
6.4.1.	<i>Requête</i>	59
6.4.2.	<i>Réponse</i>	59
6.5.	ERREUR MÉTIER.....	60
6.6.	ERREUR TECHNIQUE.....	60

Résumé

Service	EnterpriseV2		
Version	2.1		
Namespace	http://bced.wallonie.be/services/entreprise/v2		
Opérations	getEnterprise searchEnterprise searchEnterpriseBySSIN (mode privé) searchFunctionsBySSIN (mode privé) getAllEmploymentLevelQuarters (mode privé)		
Points d'entrée	PROD	Privé	https://services-web.etnic.be/bced/entreprise/private/v2
		Publique	https://services-web.etnic.be/bced/entreprise/public/v2
	TQ	Privé	https://services-web.tq.etnic.be/bced/entreprise/private/v2
		Publique	https://services-web.tq.etnic.be/bced/entreprise/public/v2
WSDL	Privé	https://services-web.etnic.be/bced/entreprise/private/v2?WSDL	
	Public	https://services-web.etnic.be/bced/entreprise/public/v2?WSDL	
Mode d'échange	Synchrone		
Protocole	SOAP 1.1		
Sécurité	Transport	SSL/TLS 1-Way	
	Message	WS-Security, certificat X509 pour signature du « body » et du « timestamp ».	

1. INTRODUCTION

2.1 BANQUE CARREFOUR DES ENTREPRISES¹

La Banque Carrefour des Entreprises (BCE) est un registre reprenant toutes les données d'identification concernant les entreprises et leurs unités d'établissement. Elle reprend les données du registre national des personnes morales, du registre du Commerce, de la TVA, de l'ONSS et est tenue à jour par les organismes compétents qui y introduisent les données.

Toutes ces données ont été rassemblées par le Service Public Fédéral Economie dans la base de données Banque Carrefour des Entreprises. La BCE est un projet interdépartemental impliquant une étroite collaboration entre le SPF Economie, FEDICT, l'Agence pour la Simplification Administrative (ASA), le SPF Finances, le SPF Justice et le SPF Sécurité sociale. Le SPF Economie a alimenté cette banque de données, en collaboration avec ces différents services. La BCE est réellement le carrefour vers où convergent les données des entreprises.

Les services publics Finances (TVA), Affaires sociales (ONSS), Justice (greffe du tribunal de commerce) et les guichets d'entreprise sont tous reliés à la Banque-Carrefour des Entreprises. Ils introduisent les données dans la BCE et les corrigent si nécessaire.

2. SECURITE

Le service transmet des données à caractère personnel. Il doit donc être protégé de manière forte de sorte à garantir la protection à la vie privée.

La technologie utilisée est SOAP sur HTTPS. Les sessions TLS n'exigent pas d'authentification mutuelle (one-way). Le client et l'application finale sont authentifiés via une signature avec un certificat X509.

La spécification webservice WS-Security avec X509TokenProfile est utilisée pour sécuriser les messages SOAP. Pour chaque requête, l'en-tête WS-Security « Timestamp » doit être spécifiée pour pouvoir horodater les requêtes au niveau de la sécurité.

La signature des requêtes porte sur les éléments « Timestamp » se trouvant dans les en-têtes WS-Security et le « Body » SOAP.

Le certificat à utiliser est fourni par l'ETNIC et peut être utilisé pour tous les services fournis par l'ETNIC. Si vous disposez déjà d'un certificat délivré par une autorité tierce telle que GlobalSign, vous pouvez le soumettre à l'ETNIC pour le réutiliser.

3. DESCRIPTION FONCTIONNELLE

Le service a deux modes de fonctionnement :

- Mode « **privé** » : consultation des données « entreprise » complètes, y compris les données liées aux fonctions, ... occupées par des personnes au sein d'une entreprise.
- Mode « **publique** » : consultation des données « entreprise » publiques.

3.1. OBJECTIFS

Le service « Entreprise » consulte les données relatives aux entreprises en interrogeant :

- Le RSPW si seules les données publiques sont nécessaires

¹ <http://www.becompta.be/dictionnaire/banque-carrefour-entreprises>

- La BCE si, en plus des données publiques, les données à caractère privé sont demandées.

3.2. FONCTIONNALITES

Le service « Entreprise » est composé de 5 opérations :

- getEnterprise
- searchEnterprise
- searchEnterpriseBySSIN
- searchFunctionsBySSIN
- getAllEmploymentLevelQuarters

Les fonctionnalités associées à ces opérations sont décrites ci-dessous.

3.2.1. Opération « getEnterprise »

L'opération getEnterprise retourne l'ensemble des données d'identification d'une entreprise en fonction de son numéro BCE.

Par défaut, seules les données sommaires sont renvoyées afin d'optimiser le traitement.

Cependant, via un paramètre dans la requête, il est possible de recevoir l'entièreté des données disponibles et/ou autorisées.

La méthode d'accès (mode privé ou public) régit aussi le jeu de données retourné.

Voici un tableau reprenant les données retournées en fonction des différents modes d'interrogation :

	Mode publique		Mode privé	
	Toutes les données	Données sommaires	Toutes les données	Données sommaires
Numéro d'entreprise	X	X	X	X
Type d'entreprise	X		X	X
Forme Juridique	X	X	X	X
Situation Juridique	X	X	X	X
Adresse siège social à l'étranger			X	
La liste des unités d'établissement	X	X	X	X
Numéro BCE	X	X	X	X
L'état BCE			X	X
Dénomination	X		X	X
Adresse	X	X	X	X
Activités	X	X	X	
Liste des fonctions exercées par des personnes / entreprises			X	
Entreprises liées	X		X	
Permissions	X		X	
Validité			X	X
Date d'inscription	X		X	
L'état BCE	X		X	X
Dénomination	X	X	X	X
Adresse	X	X	X	X
Activités	X	X	X	X
Liste des fonctions exercées par des personnes/entreprises	X		X	X
Entreprises liées	X		X	X
Liste des autorisations	X		X	X
Période de validité de l'entreprise	X		X	X
Capital	X		X	X

Monnaie dans laquelle le capital est exprimé	X		X	X
Numéro de compte	X		X	X
Données financières	X		X	X
Identification Externes	X	X	X	
Fonctions exercées dans d'autres sociétés			X	

3.2.2. Opération « searchEnterprise »

L'opération *searchEnterprise* permet d'obtenir les données d'identification d'une ou plusieurs entreprises ou unités d'établissement, en fonction de leur dénomination et/ou de leur adresse (les deux critères sont cumulables).

Des filtrages supplémentaires (optionnels) sont applicables et portent sur :

- Le type d'entreprise
- La forme juridique
- Le statut à la BCE
- Le type (entreprise ou unité d'établissement)

La recherche permet de retourner un maximum de 60 résultats.

Les données d'identification retournées sont très sommaires. Pour obtenir les données complètes, une recherche précise sur le numéro BCE s'impose donc dans un second temps, via l'opération *getEnterprise*.

La réponse distingue les entreprises des unités d'établissement.

Voici les données retournées pour chacun des deux modes d'accès :

	Mode public	Mode privé
Numéro d'entreprise	X	X
Type d'entreprise	X	X
Forme Juridique		
Situation Juridique		
Adresse siège social à l'étranger		
La liste des unités d'établissement		
Date d'inscription		
L'état BCE	X	X
Dénomination	X	X
Adresse	X	X
Activités		
Liste des fonctions exercées par des personnes/entreprises		
Entreprise liées		
Liste des autorisations		
Période de validité de l'entreprise	X	X
Capital		
Monnaie dans laquelle le capital est exprimé		
Numéro de compte		
Données financières		
Identification Externes		
Fonctions exercées dans d'autres sociétés		

Note : en mode public, n'est implémentée actuellement que la recherche par dénomination

3.2.3. Opération « searchEnterpriseBySSIN »

L'opération *searchEnterpriseBySSIN* permet de rechercher les entreprises « personnes physiques » au sein desquelles une personne est le fondateur.

L'accès à cette opération est régi par une autorisation auprès de la commission vie privée et n'est donc possible qu'en mode « sécurisé » (mode privé).

Le critère de recherche est un numéro d'identification au registre national d'une personne.

Le contenu de la réponse peut être filtré en fonction de deux paramètres de la requête et ne comprendre:

- qu'une liste de fonctions déterminées
- que les fonctions actives

Par défaut, toutes les fonctions sont retournées (actives et non-actives)

Voici les données retournées :

	Mode privé
Numéro d'entreprise	X
Type d'entreprise	X
Forme Juridique	
Situation Juridique	
Adresse siège social à l'étranger	
La liste des unités d'établissement	
Date d'inscription	
L'état BCE	X
Dénomination	X
Adresse	X
Activités	X
Liste des fonctions exercées par des personnes/entreprises	X
Entreprise liées	
Liste des autorisations	X
Période de validité de l'entreprise	X
Capital	
Monnaie dans laquelle le capital est exprimé	
Numéro de compte	
Données financières	
Identification Externes	
Fonctions exercées dans d'autres sociétés	

3.2.4. Opération « searchFunctionsBySSIN »

L'opération *searchFunctionsBySSIN* permet de rechercher les fonctions entrepreneuriales exercées par une personne dans une ou plusieurs entreprises de type « personne physique ».

L'accès à cette opération est régi par une autorisation auprès de la commission vie privée et n'est donc possible qu'en mode « sécurisé » (mode privé).

Le critère de recherche est donc un numéro d'identification au registre national d'une personne.

Le contenu de la réponse peut être filtré en fonction de deux paramètres de la requête et comprendre :

- l'ensemble des fonctions ou capacités entrepreneuriales
- uniquement les fonctions ou capacités actives.

Par défaut, le service retourne toutes les fonctions actives et non-actives.

Voici les données retournées par cette opération :

	Mode privé
Numéro d'entreprise	X
Type d'entreprise	
Forme Juridique	
Situation Juridique	
Adresse siège social à l'étranger	
La liste des unités d'établissement	
Date d'inscription	
L'état BCE	
Dénomination	X
Adresse	
Activités	
Liste des fonctions exercées par des personnes/entreprises	X
Entreprise liées	
Liste des autorisations	
Période de validité de l'entreprise	
Capital	
Monnaie dans laquelle le capital est exprimé	
Numéro de compte	
Données financières	
Identification Externes	
Fonctions exercées dans d'autres sociétés	

3.2.5. Opération « `getAllEmploymentLevelQuarters` »

L'opération `getAllEmploymentLevelQuarters` permet de rechercher le volume de l'emploi pour une entreprise.

L'accès à cette opération est régi par une autorisation auprès de la commission vie privée et n'est donc possible qu'en mode « sécurisé » (mode privé).

Le calcul du volume de l'emploi est basé sur les DmfA des entreprises.

Une valeur spécifique est donc calculée trimestre par trimestre par la DGO6.

De plus, les règles permettant d'obtenir ces résultats sont maintenues par la DGO6.

Par défaut, la réponse contient tous les volumes d'emploi calculés pour une entreprise.

Il est également possible de filtrer la réponse via un paramètre de requête afin de n'obtenir qu'un trimestre spécifique.

4. DESCRIPTION TECHNIQUE DU SERVICE

4.1. STRUCTURE GENERALE DES MESSAGES SOAP

4.1.1. Requête

L'élément racine d'une requête porte le nom de l'opération.

Celui-ci peut ou doit, en fonction des opérations, contenir des éléments standards permettant d'identifier :

- `customerInformations` : le consommateur du service, en cas d'accès aux données publiques (mode publique)

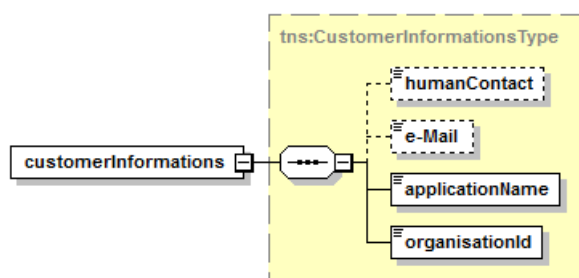
- *requestIdentification* : pour le traçage de la requête
- *privacyLog* : L'agent effectuant la requête ou le responsable du traitement, en cas d'accès aux données privées (mode privé)

Ci-dessous, chacun de ces éléments est décrit. Leur utilisation est précisée dans la description de la requête de chaque opération.

Un élément *request* est ensuite utilisé pour définir les paramètres d'entrée spécifiques à l'opération.

4.1.1.1. *customerInformations*

Cet élément permet d'identifier l'organisation et l'application appelant le service.

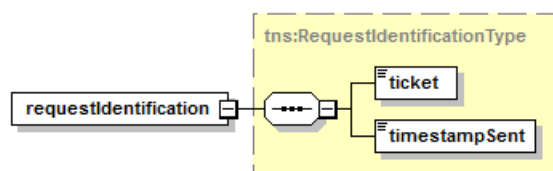


Élément	Type	Nombre*	Description	Remarques
humanContact	String	F	Les noms et prénoms du responsable de traitement.	11 caractères maximum
e-Mail	String	F	L'adresse e-mail du responsable du traitement.	Cette adresse sera utilisée pour toute communication relative au service et à la plateforme.
applicationName	String	O	Le nom de l'application consommatrice	Fourni par la BCED suite à la création du flux
organisationId	String	O	L'identification de l'organisation	Le RWID ou l'identification du service dans le LDAP SPW. Fourni par la BCED suite à la création du flux

* O : Obligatoire / F : Facultatif

4.1.1.2. *requestIdentification*

Cet élément est nécessaire pour faciliter le support et/ou le traçage des transactions.



Élément	Type	Nombre*	Description	Remarques
ticket	String	O	Identifiant unique, au format UUID (Universal Unique Identifier)	Ex : 110e8400-e29b-11d4-a716-446655440000

timestampSent	DateTime	O	Ce champ fournit les informations d'horodatage de la demande.	La valeur peut être fournie avec ou sans fuseau horaire.
----------------------	----------	---	---	--

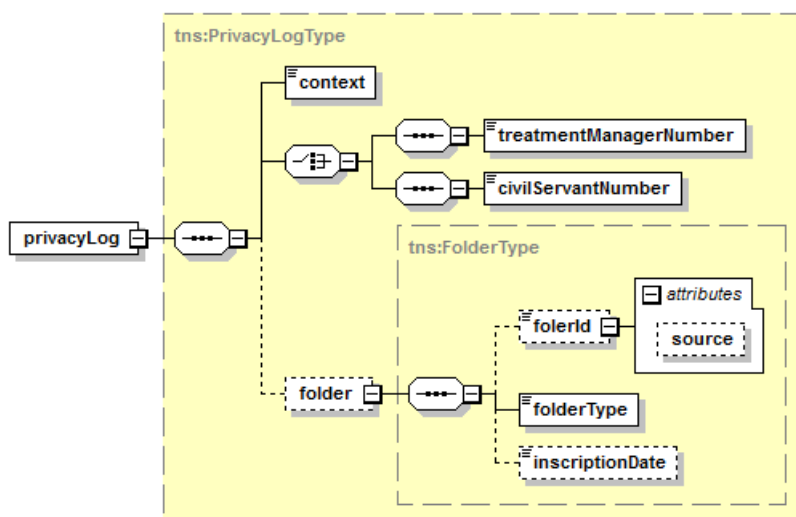
* O : Obligatoire / F : Facultatif

4.1.1.3. *privacyLog*

Cet élément décrit l'agent qui effectue la requête ou le responsable du traitement ainsi que le contexte légal pour lequel la requête est exécutée, via un accès sécurisé.

Sauf cas particulier du traitement batch, le numéro national de l'agent doit être fourni afin de respecter les prescriptions de la loi sur la Protection de la Vie Privée, requérant notamment de connaître l'identité des agents effectuant les traitements.

Si le service « Entreprise » est appelé dans le cadre d'un traitement « batch » par exemple, le numéro national de l'agent responsable du traitement peut être utilisé.



Élément	Type	Nombre*	Description	Remarques
context	String	O	Contexte légal pour lequel la requête est réalisée.	
traitementManagerNumber	String	C	Le numéro d'identification au registre national du responsable du traitement	
civilServantNumber	String	C	Le numéro national de l'agent qui effectue la requête	Le « checksum » du numéro national est vérifié.
folder	FolderType	F	Décrit le dossier qui est traité	
folderId	String	F	Le numéro de dossier pour lequel le traitement effectué.	

folderType	String	O	Le type de dossier	Ex : inspection, ...
inscriptionDate	Date	F	La date de l'évènement ayant déclenché la création du dossier	Ex : date d'un accident.

* O : Obligatoire / F : Facultatif / C : Choix

4.1.2. Réponse

4.1.2.1. Métier

En cas de réponse métier, elle est identifiée par le nom de l'opération suivi de « Response ».

Indépendamment du service ou de l'opération, le message de réponse contient, à sa racine, un élément optionnel d'erreur ou d'alerte métier. Si un de ces éléments est présent, l'alerte ou l'erreur ont un impact sur la totalité de la réponse.

Les codes d'erreurs associés sont décrits dans la section à cet effet. Cfr §6.1

4.1.2.2. Technique

En cas de réponse technique négative, un « SOAP Fault » est généré. Les codes d'erreurs associés sont décrits dans la section à cet effet. Cfr §6.2

Les détails liés à cette erreur technique sont, si disponibles, décrits suivant la structure « CodeType ».

Élément	Type	Nombre*	Description
<faultcode>	String	O	Code indiquant la classe d'erreur
<faultstring>	String	O	Explication du code ci-dessus
<faultActor>	String	F	Jamais retourné
<detail>		F	Si nécessaire, contient des informations complémentaires
<err:error>	ErrorOrWarningType	O	

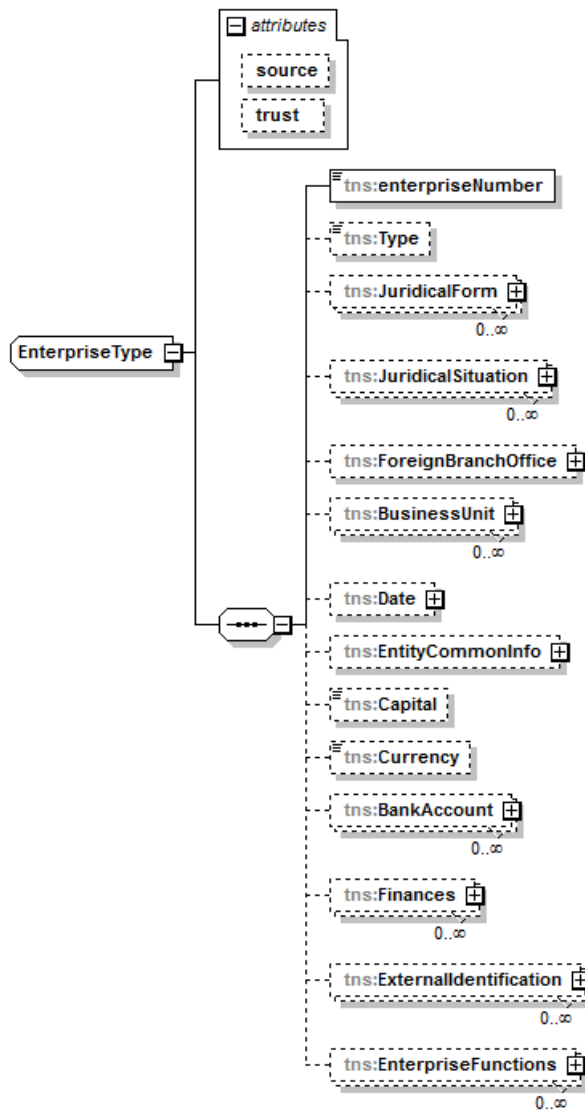
* O : Obligatoire / F : Facultatif

4.2. ELEMENTS COMMUNS

L'ensemble des définitions des éléments communs ci-dessous proviennent du « Cookbook KBO Wsconsult » version 1.18.1.

4.2.1. EnterpriseType

La structure « PersonType » sera utilisée dans un élément nommé « person », commun aux différentes réponses fournies par le service « Personne ».

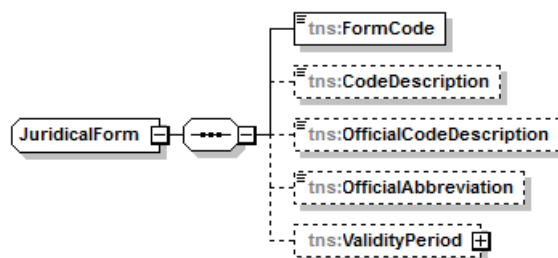


Élément	Type	Nombre*	Description
@source	String	F	Source de la donnée. Enumeration : <ul style="list-style-type: none"> • ISO-639-1 : code langue sur 2 lettres minuscules • ISO-3166 : code pays sur 2 lettres majuscules • ISO-4217 : code monnaie • ISO-5218 : code genre • INS/NIS : Institut National de Statistique • RN/RR : Registre National • BCSS/KSZ : Banque Carrefour de la Sécurité Sociale • BCE/KBO : Banque Carrefour des Entreprises

			<ul style="list-style-type: none"> • BCED : Banque Carrefour d'Echange de Données • DIV : Direction Circulation Routiere • SPW/RSPW : Service Public de Wallonie
@trust	String	F	Niveau de confiance de la donnée Énumération : <ul style="list-style-type: none"> • CONSUMER : donnée fournie par le consommateur du service • AUTHENTIC_SOURCE: donnée fournie par la source authentique • BEST_EFFORT: source ambiguë • UNKNOWN : niveau de confiance inconnu
enterpriseNumber	Long	O	Le numéro BCE de l'entreprise
Type	String	F	Type d'entreprise. Enumération : <ul style="list-style-type: none"> • EPP : entreprise personne physique • ELP : entreprise personne morale
JuridicalForm	JuridicalForm	0..N	Formes juridiques de l'entreprise
JuridicalSituation	JuridicalSituation	0..N	Situations juridiques de l'entreprise
ForeignBranchOffice	ForeignBranchOfficeType	F	Adresse du siège social de l'entreprise si l'entreprise est une succursale en Belgique d'une entreprise étrangère
BusinessUnit	BusinessUnitType	0..N	Unités d'établissement de l'entreprise
Date	EnterpriseDateType	F	Données de date de l'entreprise
EntityCommonInfo	EntityCommonDataType	F	Informations sur l'entreprise
Capital	Decimal	F	Capital de l'entreprise
Currency	String	F	Unité monétaire dans laquelle le capital est formulé
BankAccount	BankAccount	0..N	Comptes bancaires de l'entreprise
Finances	Finances	0..N	Données financières de l'entreprise
ExternalIdentification	ExternalIdentificationType	0..N	Identifications externes à annuler
EnterpriseFunctions	EnterpriseFunctionType	0..N	Fonctions exercées ou ayant été exercées par l'entreprise dans d'autres entreprises

* O : Obligatoire / F : Facultatif

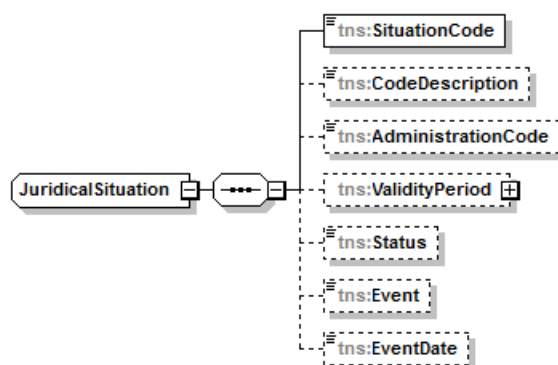
4.2.2. JuridicalForm



Elément	Type	Nombre*	Description
FormCode	String	O	Code de la forme juridique. Cfr 4.3
CodeDescription	String	F	Description de la forme juridique
OfficialCodeDescription	String	F	Description officielle de la forme juridique
OfficialAbbreviation	String	F	Description officielle abrégée de la forme juridique
ValidityPeriod	Period	F	Période de validité

* O : Obligatoire / F : Facultatif

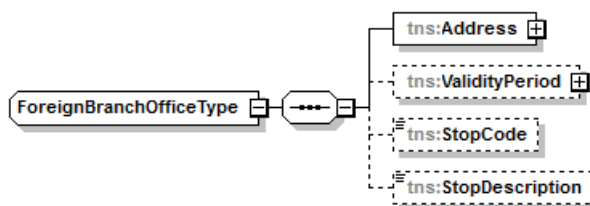
4.2.3. JuridicalSituation



Elément	Type	Nombre*	Description
SituationCode	String	O	Code de la situation juridique. Cfr 4.3
CodeDescription	String	F	Description de la situation juridique
AdministrationCode	String	F	Code de l'administration qui a enregistré la situation juridique
ValidityPeriod	Period	F	Période de validité
Status	String	F	Le statut que détient ou a détenu l'entreprise pendant la durée de la situation juridique
Event	String	F	Le code de l'événement inscrit à la situation juridique
EventDate	DateTime	F	Date de l'événement inscrit à la situation juridique

* O : Obligatoire / F : Facultatif

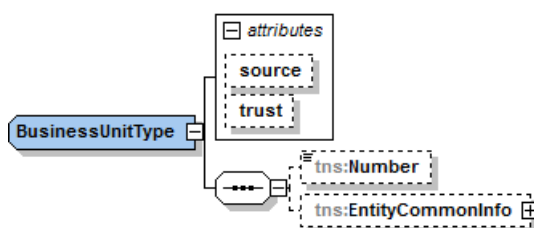
4.2.4. ForeignBranchOfficeType



Élément	Type	Nombre*	Description
Address	addr:addressType	O	Adresse
ValidityPeriod	Period	F	Période de validité
StopCode	String	F	Code expliquant l'arrêt de l'entreprise. Cfr 4.3
StopDescription	String	F	Description du code d'arrêt

* O : Obligatoire / F : Facultatif

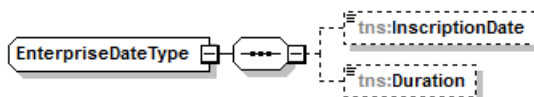
4.2.5. BusinessUnitType



Élément	Type	Nombre*	Description
Number	Long	F	Numéro de l'unité d'établissement
EntityCommonInfo	EntityCommonDataType	F	Informations sur l'unité d'établissement

* O : Obligatoire / F : Facultatif

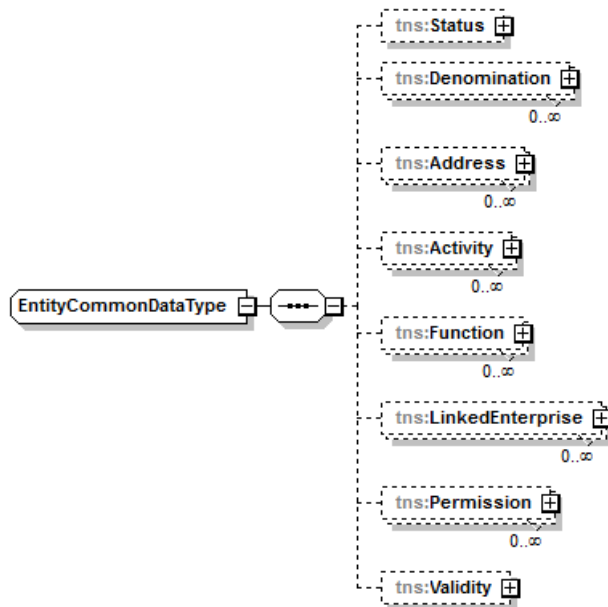
4.2.6. EnterpriseDateType



Élément	Type	Nombre*	Description
InscriptionDate	Date	F	Date d'inscription de l'entreprise à la BCE
Duration	Integer	F	Durée de l'entreprise (en années)

* O : Obligatoire / F : Facultatif

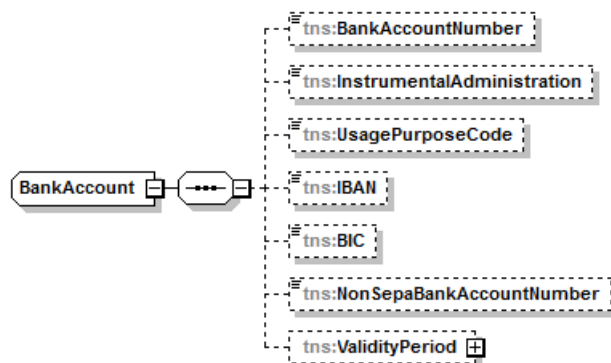
4.2.7. EntityCommonDataType



Élément	Type	Nombre*	Description
Status	StatusType	F	Etat de l'entreprise ou unité d'établissement dans la BCE (active, arrêtée, annulée, ...)
Denomination	DenominationType	F	Dénominations de l'entreprise ou unité d'établissement
Address	AddressType	F	Adresses de l'entreprise ou unité d'établissement
Activity	ActivityType	F	Activités de l'entreprise ou unité d'établissement
Function	FunctionType	F	Fonctions exercées par des personnes ou des entreprises au sein de l'entreprise ou unité d'établissement
LinkedEnterprise	LinkedEnterpriseType	F	Entreprises liées à l'entreprise ou unité d'établissement
Permission	AuthorizationType	F	Autorisations
Validity	ValidityType	F	Validité

* O : Obligatoire / F : Facultatif

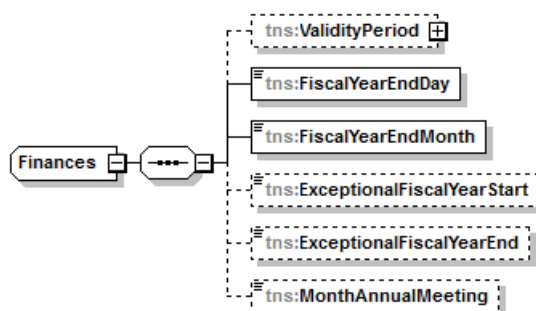
4.2.8. BankAccount



Élément	Type	Nombre*	Description
BankAccountNumber	String	F	Numéro du compte bancaire
InstrumentalAdministration	String	F	Code de l'administration qui a enregistré le numéro de compte bancaire
UsagePurposeCode	String	F	Code qui détermine l'usage du compte bancaire
IBAN	String	F	Numéro IBAN du compte bancaire
BIC	String	F	Code identifiant la banque
NonSepaBankAccountNumber	String	F	Numéro de compte bancaire n'appartenant pas à la zone SEPA
ValidityPeriod	String	F	Période de validité

* O : Obligatoire / F : Facultatif

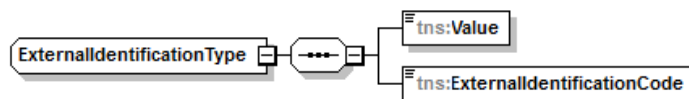
4.2.9. Finances



Élément	Type	Nombre*	Description
ValidityPeriod	Period	F	Période de validité
FiscalYearEndDay	Integer	O	Jour de fin d'exercice fiscal
FiscalYearEndMonth	Integer	O	Mois de fin d'exercice fiscal
ExceptionalFiscalYearStart	DateTime	F	Date de début exceptionnelle de l'année fiscale
ExceptionalFiscalYearEnd	DateTime	F	Date de fin exceptionnelle de l'année fiscale
MonthAnnualMeeting	String	F	Mois de l'assemblée annuelle

* O : Obligatoire / F : Facultatif

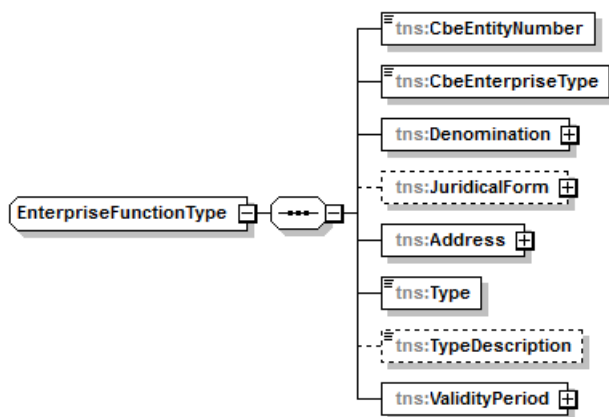
4.2.10. ExternalIdentificationType



Élément	Type	Nombre*	Description
Value	String	O	Identification externe
ExternalIdentificationCode	String	O	Type d'identification externe. Cfr 4.3

* O : Obligatoire / F : Facultatif

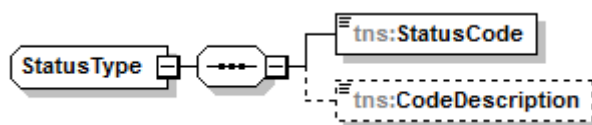
4.2.11. EnterpriseFunctionType



Élément	Type	Nombre*	Description
CbeEntityNumber	String	O	Numéro BCE de l'entreprise dans laquelle la fonction est exercée
CbeEnterpriseType	String	O	Type de l'entreprise dans laquelle la fonction est exercée Enumération : <ul style="list-style-type: none"> • EPP = entreprise personne physique • ELP = entreprise personne morale
Denomination	DenominationType	O	Nom de la société dans laquelle la fonction est exercée
JuridicalForm	JuridicalForm	F	Forme juridique de l'entreprise dans laquelle la fonction est exercée
Address	AddressType	O	Adresse de l'entreprise dans laquelle la fonction est exercée
Type	String	O	Code de la fonction exercée. Cfr 4.3
TypeDescription	String	F	Description de la fonction exercée
ValidityPeriod	Period	O	Période de validité

* O : Obligatoire / F : Facultatif

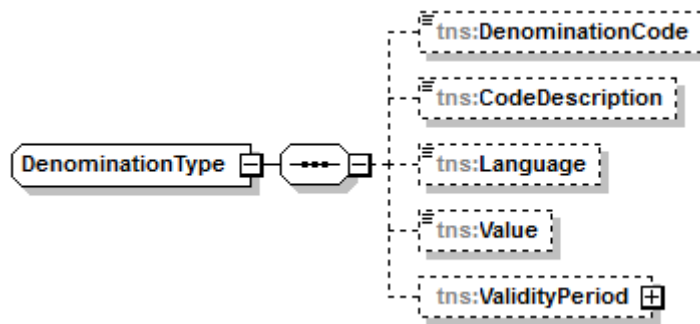
4.2.12. StatusType



Élément	Type	Nombre*	Description
StatusCode	String	O	Code de l'état BCE. Cfr 4.3
CodeDescription	String	F	Description de l'état BCE

* O : Obligatoire / F : Facultatif

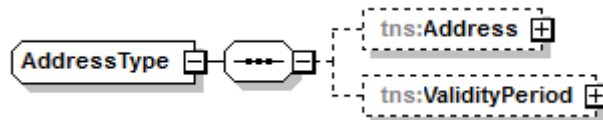
4.2.13. DenominationType



Elément	Type	Nombre*	Description
DenominationCode	String	F	Type de code de dénomination : <ul style="list-style-type: none"> • 001 = dénomination sociale • 002 = abréviation • 003 = dénomination commerciale
CodeDescription	String	F	Description du code de dénomination
Language	String	F	Langue de la dénomination au format ISO-639-1 : 2 lettres minuscules Exemples : fr, nl, de, en, es, ...
Value	String	F	Dénomination
ValidityPeriod	Period	F	Période de validité

* O : Obligatoire / F : Facultatif

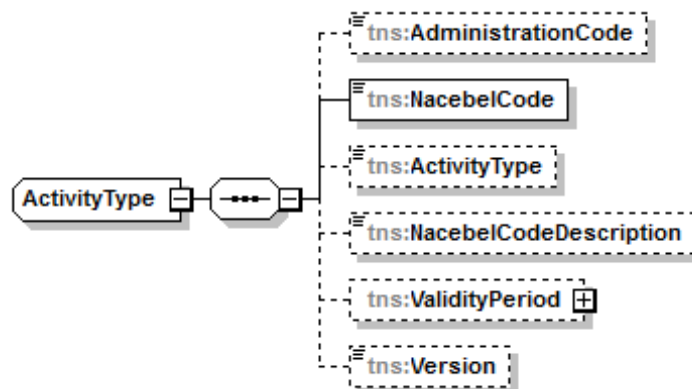
4.2.14. AddressType



Elément	Type	Nombre*	Description
Address	addr:addressType	F	Adresse
ValidityPeriod	Period	F	Période de validité

* O : Obligatoire / F : Facultatif

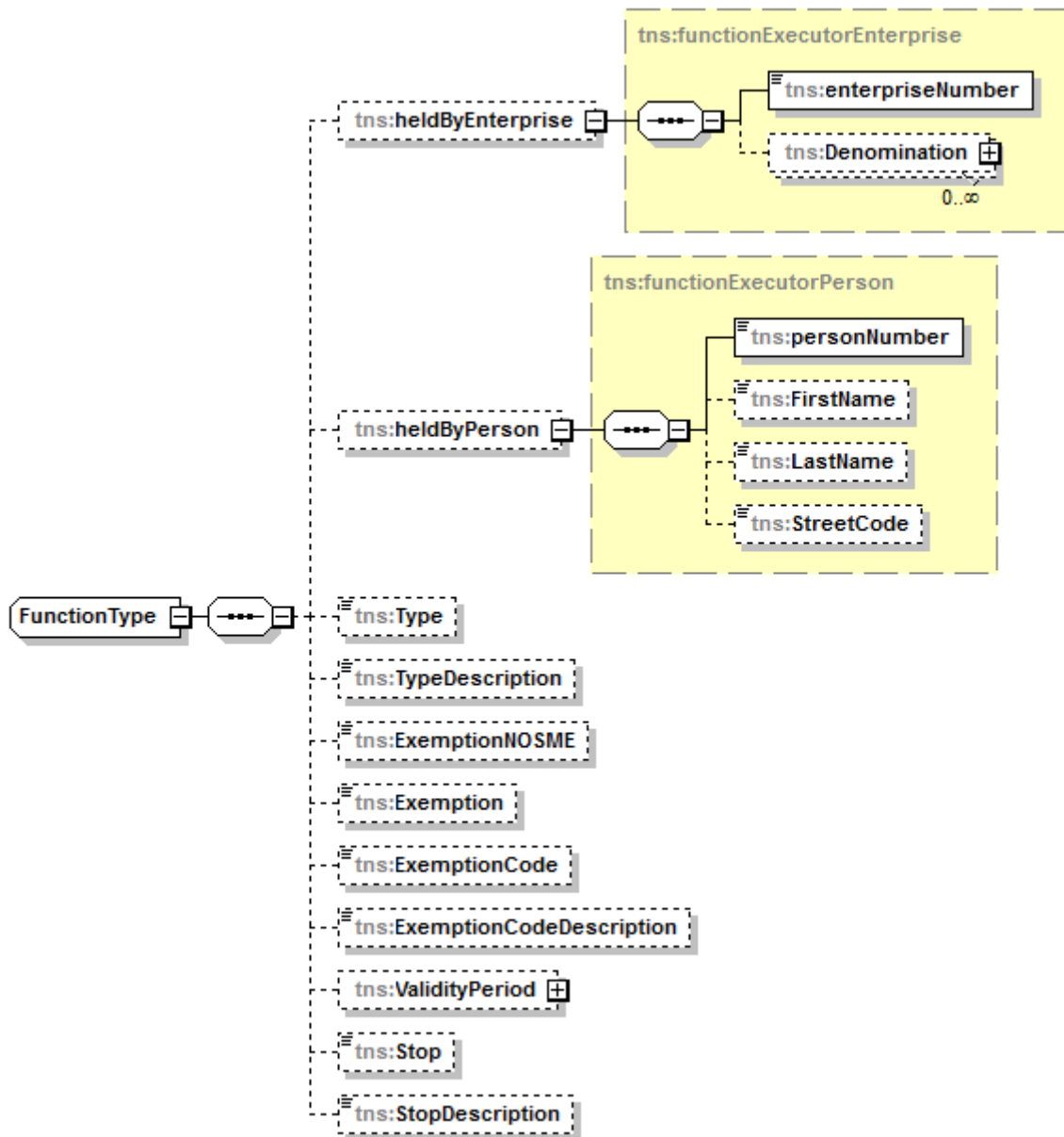
4.2.15. ActivityType



Élément	Type	Nombre*	Description
AdministrationCode	String	F	Code de l'administration qui a enregistré l'activité
NacebelCode	String	O	Code NACEBEL de l'activité. Cfr 4.3
ActivityType	String	F	Type d'activité. Énumération : <ul style="list-style-type: none"> • P = activité principale • S = activité secondaire • H = activité auxiliaire
NacebelCodeDescription	String	F	Description du code NACEBEL de l'activité
ValidityPeriod	Period	F	Période de validité
Version	String	F	Version de NACEBEL. Énumération : <ul style="list-style-type: none"> • 2003 • 2008

* O : Obligatoire / F : Facultatif

4.2.16. FunctionType

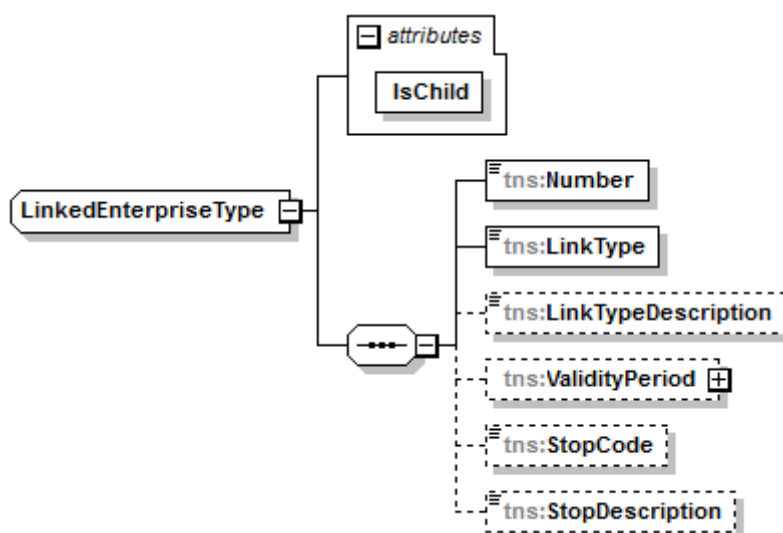


Élément	Type	Nombre*	Description
helpByEnterprise		F	Si la fonction est exercée par une entreprise : Information sur l'entreprise qui exerce la fonction
enterpriseNumber	String	O	Numéro BCE de l'entreprise
Denomination	DenominationType	F	Dénominations de l'entreprise
helpByPerson		F	Si la fonction est exercée par une personne physique
personNumber	String	O	Numéro de Registre national ou de Registre BIS de la personne qui remplit la fonction
FirstName	String	F	Prénom de la personne
LastName	String	F	Nom de la personne
StreetCode	String	F	Le code-rue du domicile de la personne

Type	String	F	Code du type la fonction. Cfr 4.3
TypeDescription	String	F	Description du type de la fonction
ExemptionNOSME	Boolean	F	<i>true</i> si dispense de capacités entrepreneuriales
Exemption	Boolean	F	Dispense
ExemptionCode	String	F	Code de la dispense
ExemptionCodeDescription	String	F	Description du code de la dispense
ValidityPeriod	Period	F	Période de validité
Stop	String	F	Code de la raison de l'arrêt de la fonction ou capacité entrepreneuriale
StopDescription	String	F	Description du code d'arrêt

* O : Obligatoire / F : Facultatif

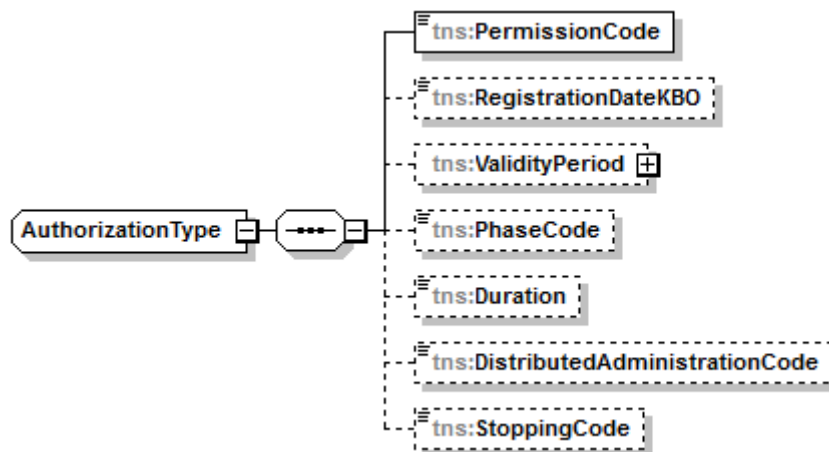
4.2.17. LinkedEnterpriseType



Elément	Type	Nombre*	Description
@IsChild	Boolean	O	<i>true</i> si l'entreprise liée appartient à l'entreprise décrite dans cette information (élément parent)
Number	String	O	Numéro BCE de l'entreprise liée
LinkType	String	O	Code du type de lien. Cfr 4.3
LinkTypeDescription	String	F	Description du code de type de lien
ValidityPeriod	Period	F	Période de validité
StopCode	String	F	Code d'arrêt du lien
StopDescription	String	F	Description du code d'arrêt du lien

* O : Obligatoire / F : Facultatif

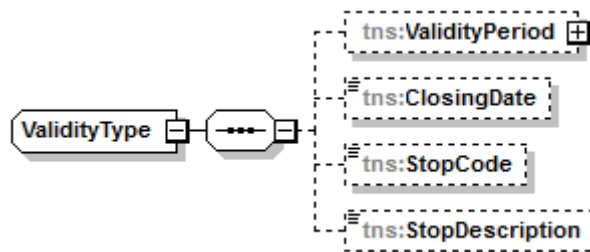
4.2.18. AuthorizationType



Élément	Type	Nombre*	Description
PermissionCode	String	O	Code de l'autorisation. Cfr 4.3
RegistrationDateKBO	DateTime	F	Date à laquelle cette autorisation a été enregistrée à la BCE
ValidityPeriod	Period	F	Période de validité
PhaseCode	String	F	Code de phase. Cfr 4.3
Duration	Double	F	Durée de l'autorisation
DistributedAdministrationCode	String	F	Code de l'administration qui a enregistré l'autorisation
StoppingCode	String	F	Code de l'arrêt de l'autorisation. Cfr 4.3

* O : Obligatoire / F : Facultatif

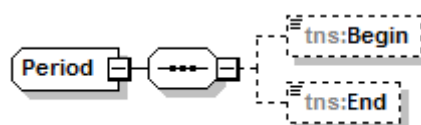
4.2.19. ValidityType



Élément	Type	Nombre*	Description
ValidityPeriod	Period	F	Période de validité
ClosingDate	DateTime	F	
StopCode	String	F	Code d'arrêt de l'entreprise ou unité d'établissement
StopDescription	String	F	Description du code d'arrêt

* O : Obligatoire / F : Facultatif

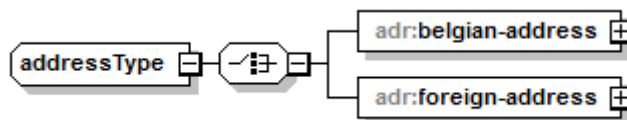
4.2.20. Period



Élément	Type	Nombre*	Description
Begin	Date	F	Date de début de la période
End	Date	F	Date de fin de la période

* O : Obligatoire / F : Facultatif

4.2.21. adr:addressType

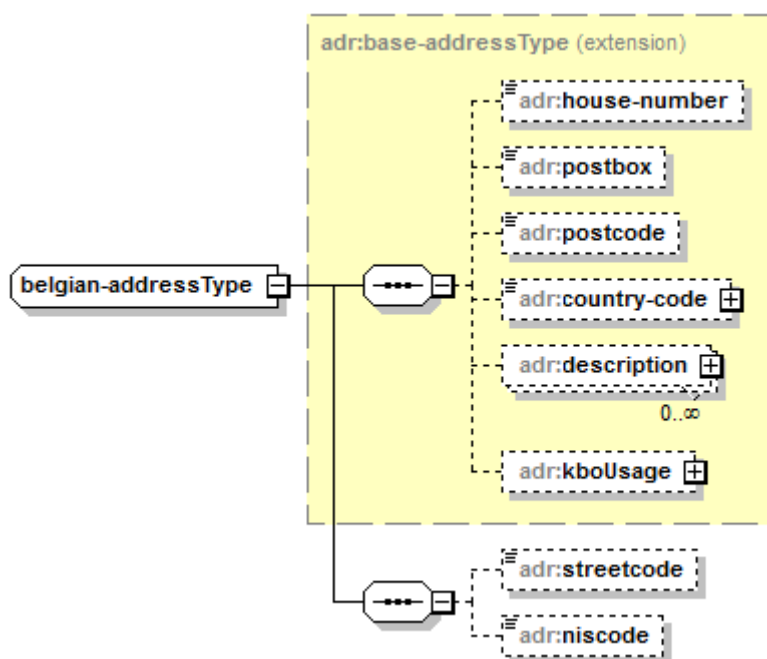


Un élément *addressType* contiendra l'un ou l'autre de ces 2 éléments :

Élément	Type	Nombre*	Description
belgian-address	belgian-addressType	F	Informations sur l'adresse belge
foreign-address	foreign-addressType	F	Informations sur l'adresse étrangère

* O : Obligatoire / F : Facultatif

4.2.22. belgian-addressType

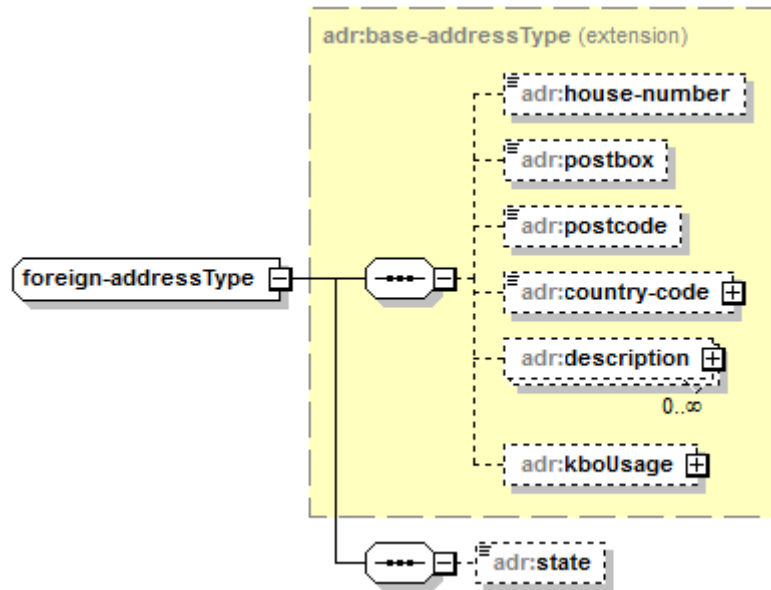


Le type *belgian-addressType* étend le type *base-addressType* et ajoute l'élément suivant :

Élément	Type	Nombre*	Description
streetcode	String	F	Code de la rue Cfr 4.3
biscode	String	F	Code de la rue Cfr 4.3

* O : Obligatoire / F : Facultatif

4.2.23. foreign-addressType

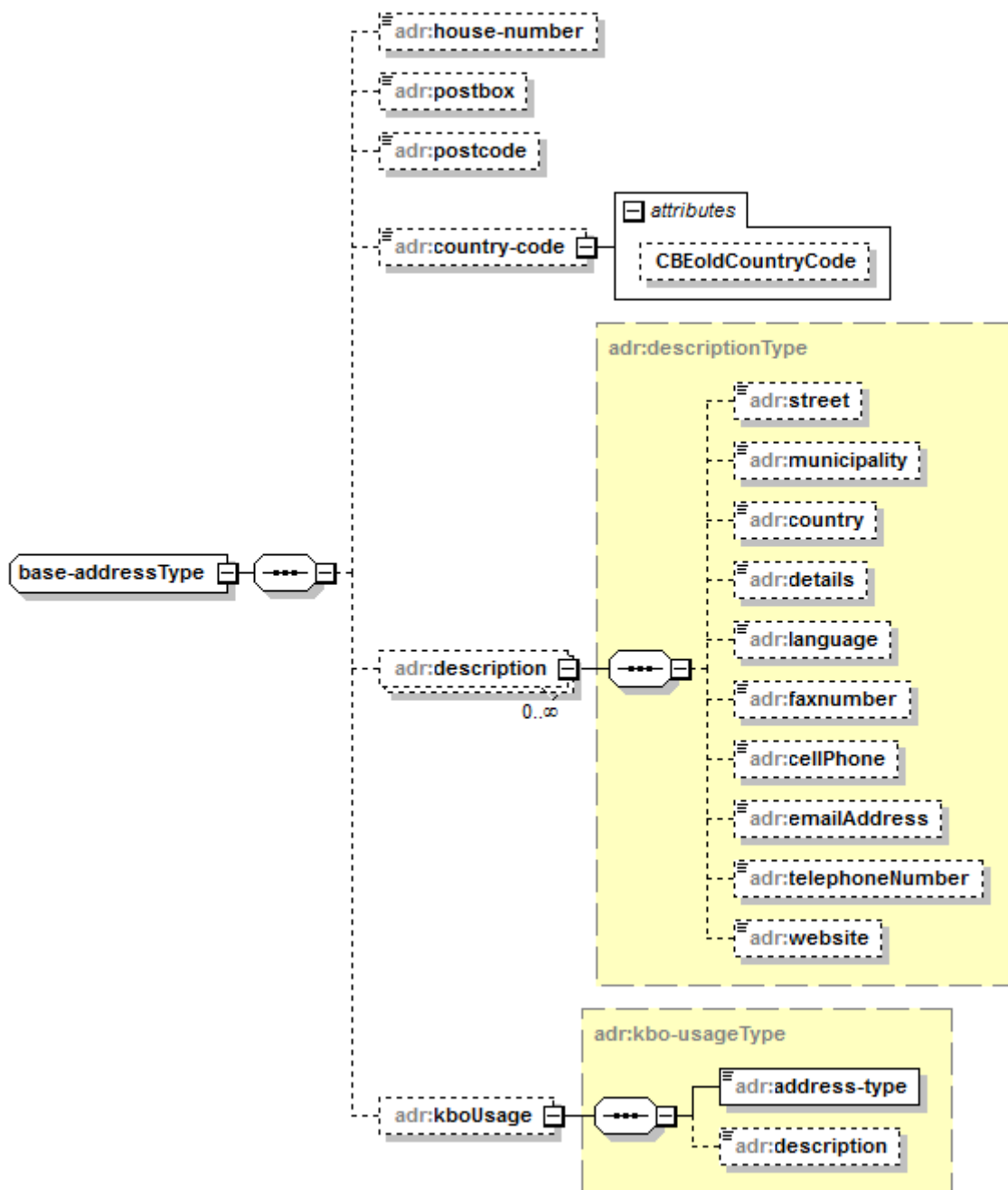


Le type *foreign-addressType* étend le type *base-addressType* et ajoute l'élément suivant :

Élément	Type	Nombre*	Description
state	String	F	Etat de l'adresse

* O : Obligatoire / F : Facultatif

4.2.24. base-addressType

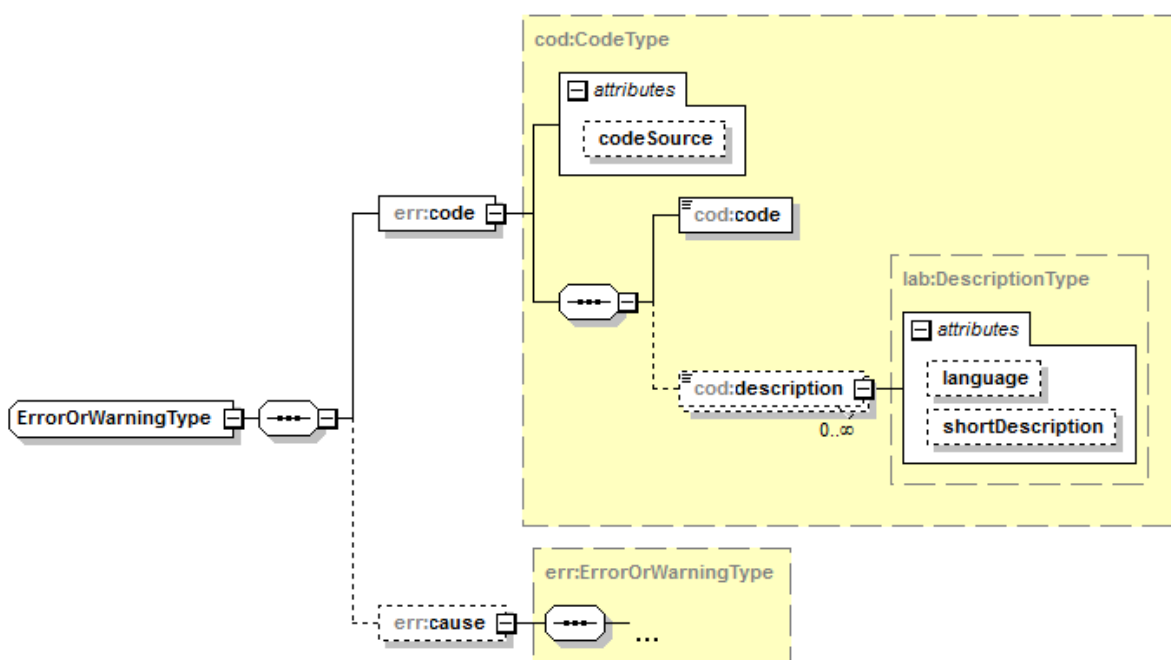


Élément	Type	Nombre*	Description
house-number	String	F	Numéro de maison
postbox	String	F	Numéro de boîte
postcode	String	F	Code postal
country-code	String	F	Code ISO du pays (ISO-3166 = 2 lettres majuscules)
@CBEoldCountryCode	String	F	Ancien code BCE du pays
description	String	F	
street	String	F	Nom de la rue
municipality	String	F	Nom de la commune
country	String	F	Nom du pays
details	String	F	Informations complémentaires sur l'adresse
language	String	F	Langue de la description au format ISO-639-1 : 2

			lettres minuscules Exemples : fr, nl, de, en, es, ...
faxnumber	String	F	Numéro de fax
cellPhone	String	F	Numéro de gsm
emailAddress	String	F	Adresse email
telephoneNumber	String	F	Numéro de téléphone fixe
website	String	F	URL du site internet
kboUsage	String	F	Type d'adresse pour la BCE
address-type	String	O	Code du type d'adresse pour la BCE. Énumération : <ul style="list-style-type: none"> • 001 = siège social • 002 = unité d'établissement • 003 = succursale
description	String	F	Description du type d'adresse pour la BCE

* O : Obligatoire / F : Facultatif

4.2.25. ErrorOrWarningType



Élément	Type	Nombre*	Description
code	CodeType	O	Code d'erreur et sa description éventuelle
@codeSource	String	F	Source du code d'erreur.
code	String	O	Code d'erreur
description	String	F	Description du code d'erreur
@language	String	F	Langue dans laquelle la description est exprimée
@shortDescription	String	F	Description abrégée
cause	ErrorOrWarningType	F	Cause de l'erreur

* O : Obligatoire / F : Facultatif

4.3. CODIFICATIONS

Beaucoup d'informations dans ces éléments sont codées.

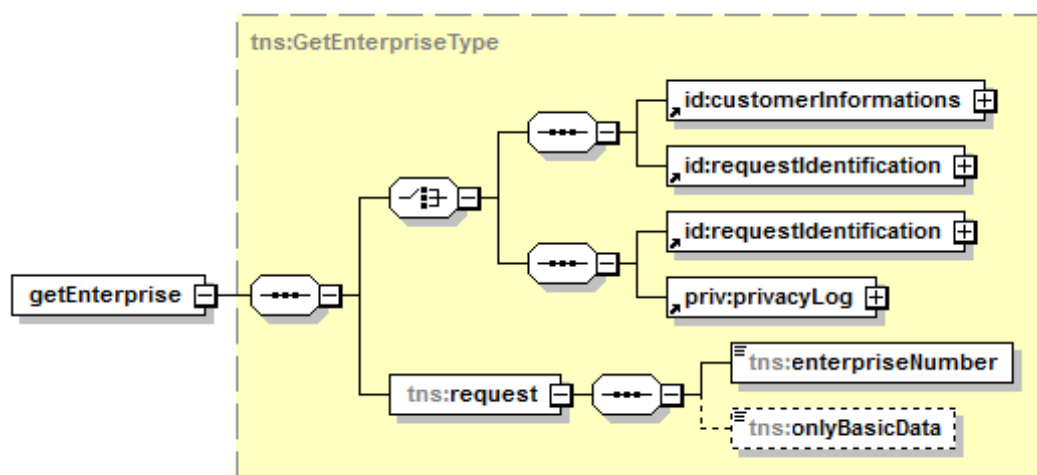
Les pays, langues et monnaies suivent la codification ISO.

Les autres codes sont définis par le SPF Economie et disponibles à l'adresse suivante :

<https://economie.fgov.be/fr/themes/entreprises/banque-carrefour-des/services-pour-les/tables-de-codes>

4.4. OPERATION « GETENTERPRISE »

4.4.1.Requête



La première branche du choix doit être utilisée pour les accès en mode « public ».

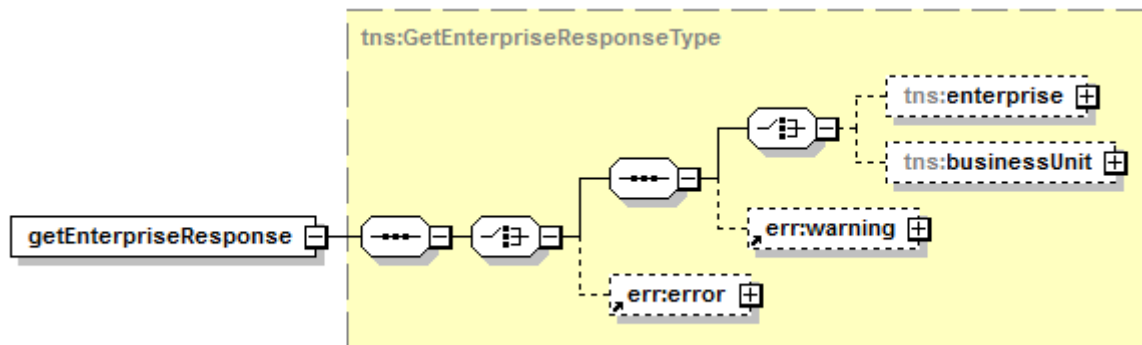
La deuxième est réservée aux accès en mode « privé » afin de pouvoir tracer l'agent traitant effectuant la requête.

Les éléments *customerInformations*, *requestIdentification* et *privacyLog* sont décrits au paragraphe 4.1.1

Élément	Type	Nombre*	Description	Remarques
enterpriseNumber	Long	O	Le numéro BCE de l'entreprise recherchée	
onlyBasicData	Boolean	O	Valeur booléenne permettant d'obtenir le jeu complet des données ou seulement un échantillon. Cfr 3.2.1	true par défaut.

* O : Obligatoire / F : Facultatif

4.4.2.Réponse

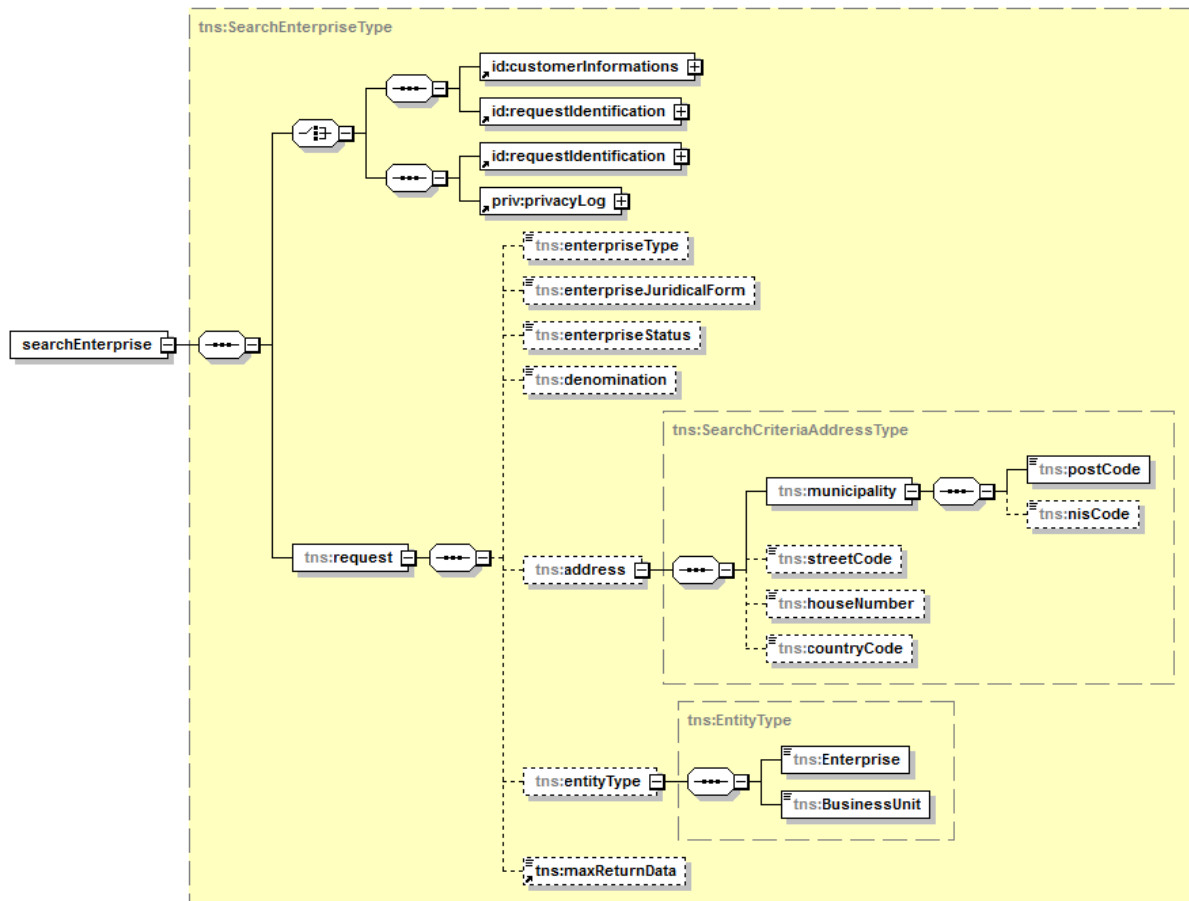


Élément	Type	Nombre*	Description
entreprise	EnterpriseType	C	Si le numéro BCE introduit en requête est une entreprise, cet élément est retourné La source de la donnée (BCE ou RSPW) est spécifiée en attribut.
businessUnit	BusinessUnitType	C	Si le numéro BCE introduit en requête est une unité d'établissement, cet élément est retourné
warning	ErrorOrWarningType	C	Alerte métier portant sur l'ensemble de la réponse
error	ErrorOrWarningType	C	Erreur métier portant sur l'ensemble de la réponse

* O : Obligatoire / F : Facultatif / C : Choix

4.5. OPERATION « SEARCHENTREPRISE »

4.5.1.Requête



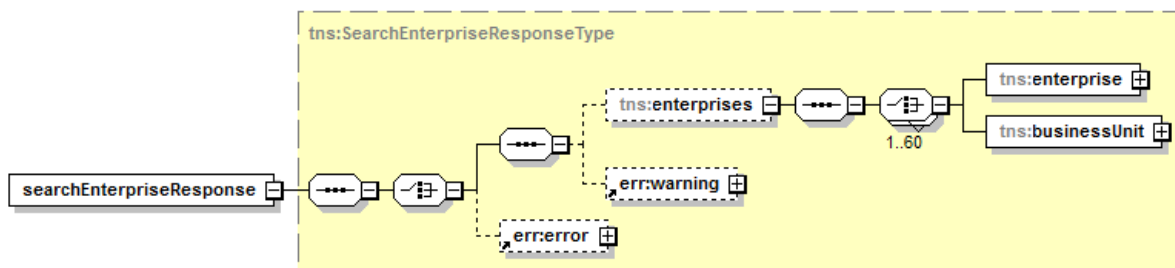
La première branche du choice doit être utilisée pour les accès en mode « public ».
 La deuxième est réservée aux accès en mode « privé » afin de pouvoir tracer l'agent traitant effectuant la requête.

Elément	Type	Nombre*	Description
enterpriseType	String	F	Le type d'entreprise Énumération : <ul style="list-style-type: none"> • EPP = entreprise personne physique • ELP = entreprise personne morale
enterpriseJuridicalForm	String	F	Le code de la forme Juridique
enterpriseStatus	String	F	L'état BCE de l'entreprise ou de l'unité d'établissement
denomination	String	F	La dénomination de l'entreprise ou de l'unité d'établissement
address		F	L'adresse de l'entreprise ou de l'unité d'établissement
municipality		F	Le code postal de la commune et le code NIS éventuel.
postCode	String	O	Code postal de la commune
nisCode	String	F	Code NIS de la commune
streetCode	String	F	Le code NIS de la rue
houseNumber	String	F	Le numéro de maison
countryCode	String	F	Le code ISO du pays de l'adresse
entityType			Le type d'entité recherchée
Enterprise	Boolean	O	Valeur booléenne pour activer la recherche d'entreprises (<i>true</i> par défaut)

BusinessUnit	Boolean	O	Valeur booléenne pour activer la recherche d'unités d'établissement (<i>true</i> par défaut)
maxReturnData	Integer	F	Le nombre de résultats retournés (maximum 60).

* O : Obligatoire / F : Facultatif

4.5.2. Réponse



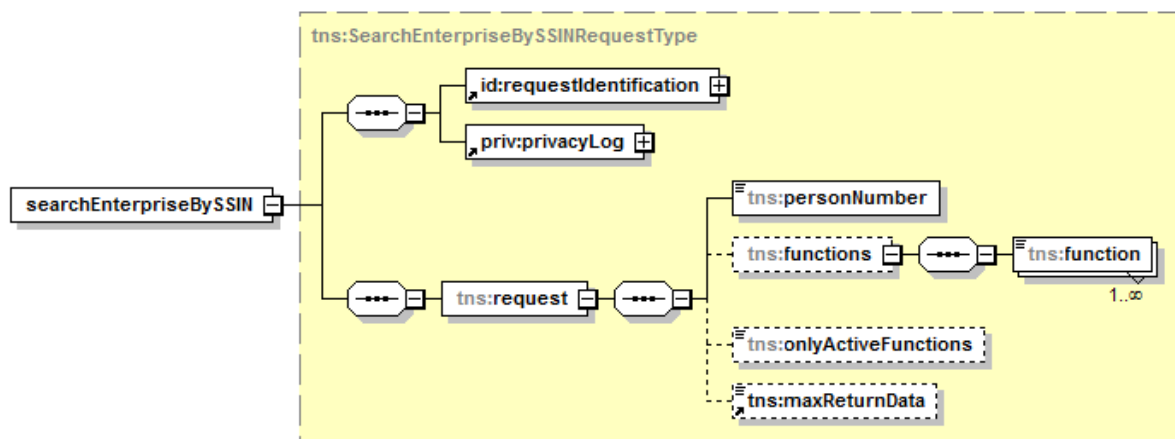
Élément	Type	Nombre*	Description
enterprises		C	Si le numéro BCE introduit en requête est une entreprise, cet élément est retourné La source de la donnée (BCE ou RSPW) est spécifiée en attribut.
entreprise businessUnit	EnterpriseType BusinessUnitType	C	Si le numéro BCE introduit en requête est une unité d'établissement, cet élément est retourné
warning	ErrorOrWarningType	C	Alerte métier portant sur l'ensemble de la réponse
error	ErrorOrWarningType	C	Erreur métier portant sur l'ensemble de la réponse

* O : Obligatoire / F : Facultatif / C : Choix

4.6. OPERATION «SEARCHENTERPRISEBYSSIN »

4.6.1. Requête

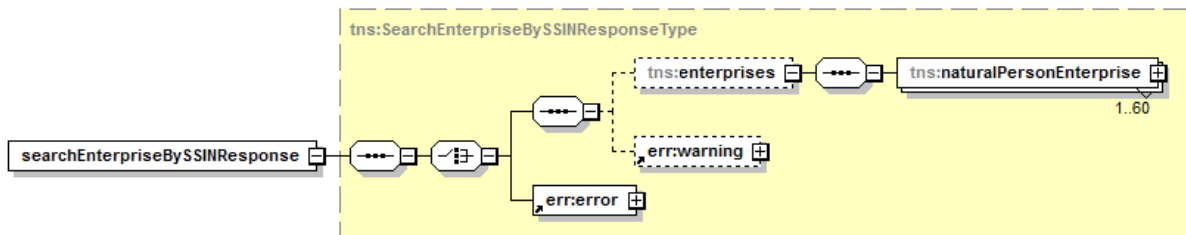
Cette opération n'est accessible qu'en mode « privé ».
L'élément générique *customerInformations* n'est donc plus présent.



Élément	Type	Nombre*	Description
personNumber	String	O	Le numéro au registre national d'une personne.
functions		F	La liste des codes des fonctions recherchées
function	String	F	Code de la fonction Cfr 4.3
onlyActiveFunctions	Boolean	F	Valeur booléenne permettant de déterminer si le retour doit contenir l'historique. <i>False</i> par défaut.
maxReturnData	Integer	F	Le nombre de résultats à retourner. Maximum 60.

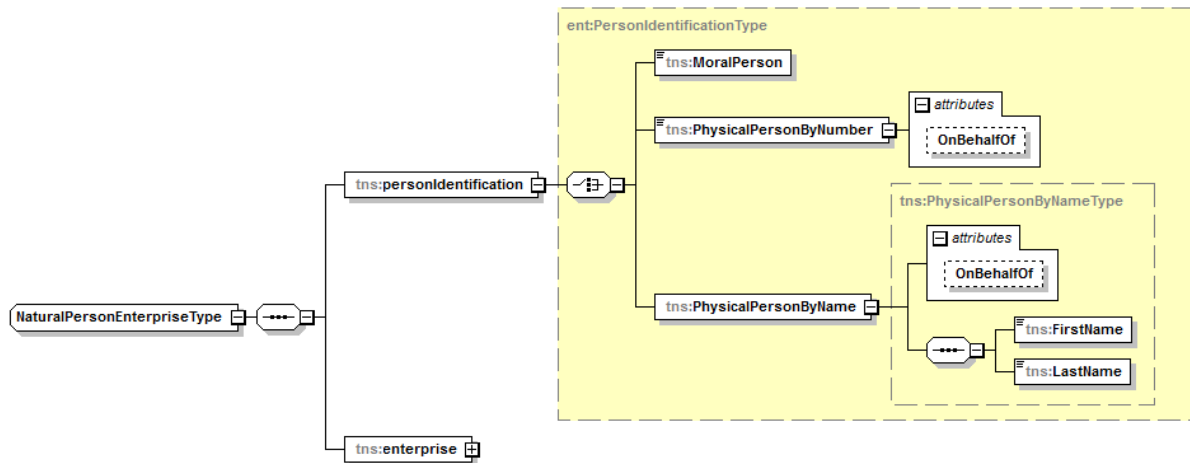
* O : Obligatoire / F : Facultatif

4.6.2.Réponse



Élément	Type	Nombre*	Description
enterprises		C	Une liste d'entreprises « personne physique » (maximum 60)
naturalPersonEnterprise	NaturalPersonEnterpriseType (cf. ci-dessous)	1..N	Une entreprise « personne physique »
warning	ErrorOrWarningType	C	Alerte métier portant sur l'ensemble de la réponse
error	ErrorOrWarningType	C	Erreur métier portant sur l'ensemble de la réponse

* O : Obligatoire / F : Facultatif / C : Choix



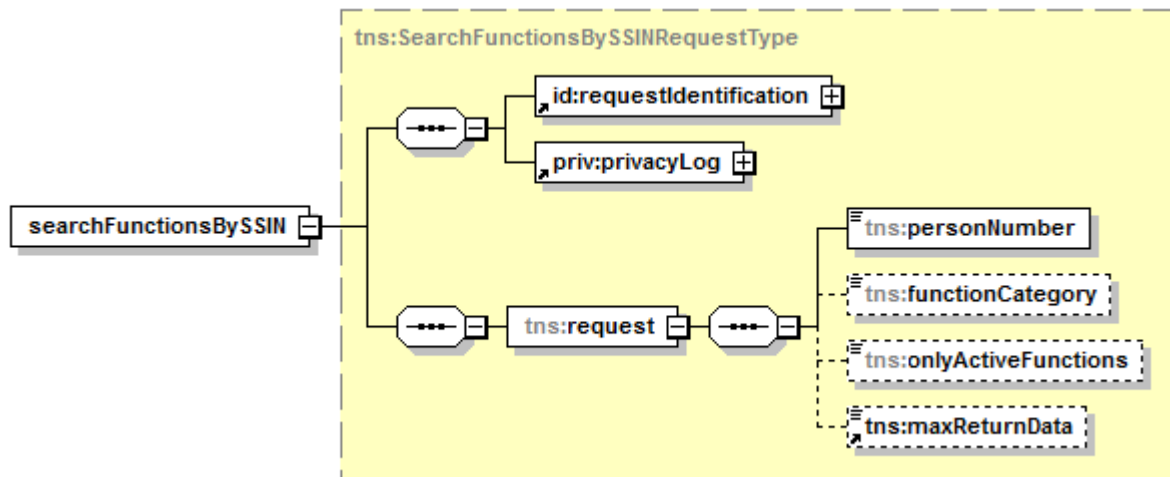
Élément	Type	Nombre*	Description
personIdentification		O	Toutes les données d'une personne conforme aux critères de recherche. Contient l'un des trois éléments <i>MoralPerson</i> , <i>PhysicalPersonByNumber</i> ou <i>PhysicalPersonByName</i>
MoralPerson	Long	C	Numéro du fondateur de l'entreprise (Numéro Registre National ou Numéro BIS)
PhysicalPersonByNumber	String	C	Prénom et Nom du fondateur
PhysicalPersonByName		C	Erreur métier portant sur l'ensemble de la réponse
@OnBehalfOf	String	F	Numéro BCE de l'entreprise personne morale qui a octroyé le mandat à la personne physique
FirstName	String	O	Prénom du fondateur
LastName	String	O	Nom du fondateur
enterprise	EnterpriseType	O	La définition de l'entreprise

* O : Obligatoire / F : Facultatif / C : Choix

4.7. OPERATION «SEARCHFUNCTIONSBYSSIN »

4.7.1.Requête

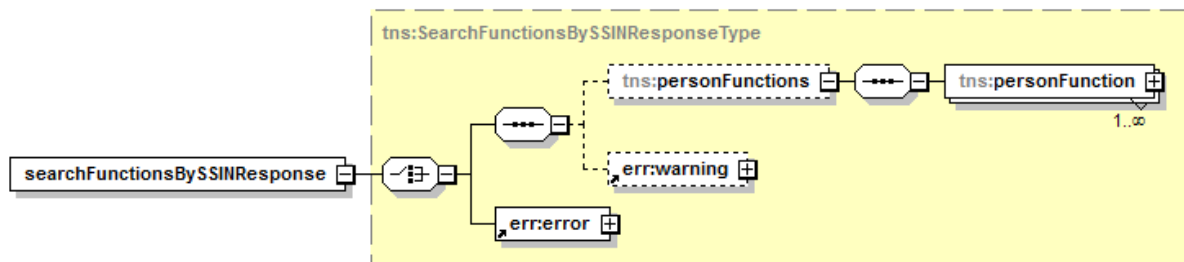
Cette opération n'est accessible qu'en mode « privé ».
L'élément générique *customerInformations* n'est donc plus présent.



Élément	Type	Nombre*	Description
personNumber	String	O	Le numéro de registre national (ou BIS) de la personne recherchée
functionCategory	String	F	Catégorie de fonctions Énumération : <ul style="list-style-type: none"> FUNCTIONS : récupération des fonctions de la personne physique (par défaut) ENTREPRENEURIAL_SKILLS : récupération des fonctions entrepreneuriales de la personne physique.
onlyActiveFunctions	Boolean	F	Valeur booléenne permettant de déterminer si le retour doit contenir l'historique. <i>False</i> par défaut.
maxReturnData	Integer	F	Le nombre de résultats à retourner. Maximum 60.

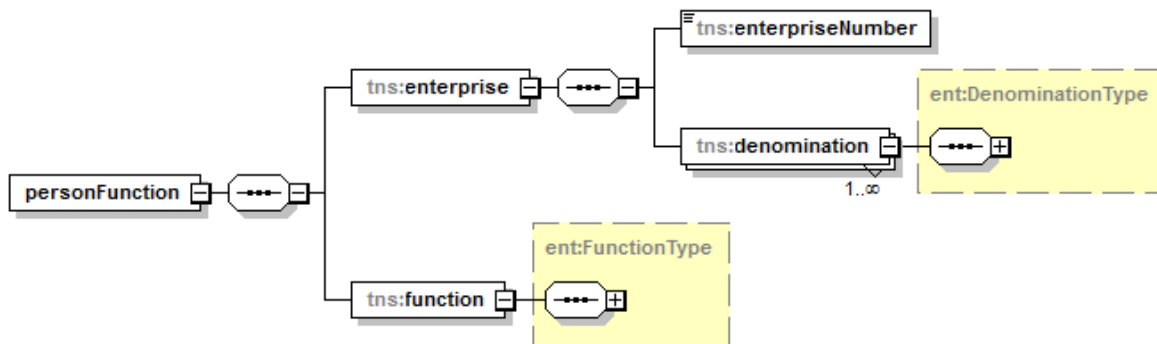
* O : Obligatoire / F : Facultatif

4.7.2. Réponse



Élément	Type	Nombre*	Description
personFunctions		C	Liste des fonctions d'une personne dans une ou plusieurs entreprises personne physique
personFunction	personFunction (cf. ci-dessous)	1..N	Une fonction d'une personne dans une entreprise de type « personne physique » (cf. ci-dessous)
warning	ErrorOrWarningType	C	Alerte métier portant sur l'ensemble de la réponse
error	ErrorOrWarningType	C	Erreur métier portant sur l'ensemble de la réponse

* O : Obligatoire / F : Facultatif / C : Choix



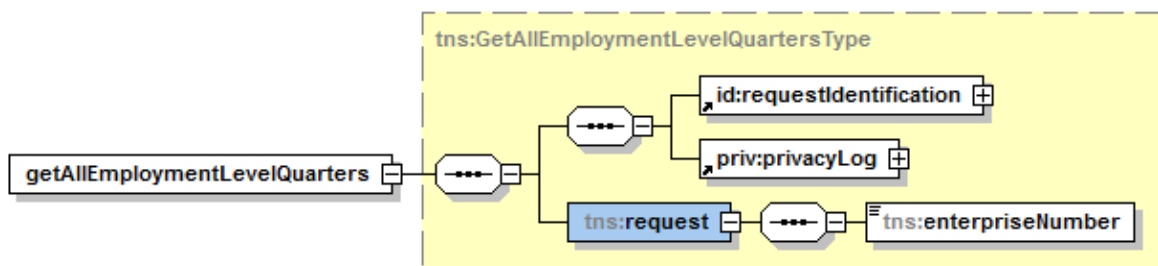
Elément	Type	Nombre*	Description
entreprise		O	L'entreprise de type « personne physique » dans laquelle la personne exerce une fonction
entrepriseNumber	Long	O	Numéro BCE de l'entreprise
denomination	DenominationType	1..N	Dénomination de l'entreprise
function	FunctionType	O	La fonction exercée

* O : Obligatoire / F : Facultatif / C : Choix

4.8. OPERATION «GETALLEMPLOYMENTLEVELQUARTERS »

4.8.1.Requête

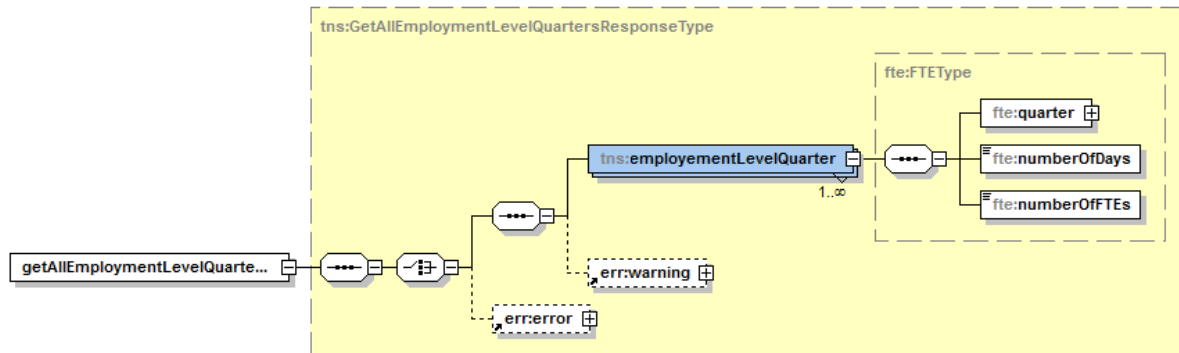
Cette opération n'est accessible qu'en mode « privé ».
L'élément générique *customerInformations* n'est donc plus présent.



Elément	Type	Nombre*	Description
entrepriseNumber	Long	O	Le numéro BCE de l'entreprise recherchée

* O : Obligatoire / F : Facultatif

4.8.2.Réponse



Élément	Type	Nombre*	Description
employmentLevelQuarter		0..N	Liste des fonctions d'une personne dans une ou plusieurs entreprises personne physique
quarter	QuarterType	O	L'identification du trimestre
numberOfDays	Decimal	O	TBD
numberOfFTes	Decimal	O	TBD
warning	ErrorOrWarningType	C	Alerte métier portant sur l'ensemble de la réponse
error	ErrorOrWarningType	C	Erreur métier portant sur l'ensemble de la réponse

* O : Obligatoire / F : Facultatif / C : Choix

5. CODES DE RETOUR

5.1. CODES D'ERREURS « METIERS »

Code	Description
KOE00008	Un code d'adresse n'est pas actif dans la BCE
KOE00009	Un code national n'existe pas dans la BCE
KOE00010	Un code d'adresse n'existe pas dans la BCE
KOE00011	Un code de rue n'existe pas dans la BCE
KOE00028	Le code de forme juridique n'existe pas dans la BCE
KOE00029	Le code de forme juridique n'est pas actif dans la BCE
KOE00030	Le numéro d'entreprise / d'unité n'existe pas dans la BCE
KOE00050	Le code de localité NIS n'existe pas dans la BCE
KOE00065	Le numéro d'entreprise indiqué est un VE
KOE00076	Le numéro d'unité d'établissement indiquée ne correspond pas à une unité d'établissement
KOE00077	L'unité d'établissement et l'entreprise n'entretiennent aucune relation
KOE00084	Le numéro d'entreprise / d'unité n'a pas été indiqué
KOE00087	L'entreprise a été annulée
KOE00100	Traitement Ok, mais toutes les données n'ont pas été récupérées
KOE00108	Opération impossible, données manquantes
KOE00110	Combinaison de forme juridique et d'entreprise NP non autorisée.
KOE00116	La date de fin est antérieure ou égale à la date de début
KOE00124	Le code du type d'adresse n'est pas complété
KOE00125	La date de début d'une adresse n'est pas complétée
KOE00127	Le code postal d'une adresse n'est pas complété
KOE00128	Le code national d'une adresse n'est pas complété
KOE00129	La date de fin d'une adresse n'est pas complétée
KOE00131	La date de fin est antérieure ou égale à la date de début
KOE00135	Le code linguistique des descriptions n'est pas complété
KOE00145	Le nom de rue n'est pas complété
KOE00169	Traitement Ok, mais des données n'ont pas été trouvées
KOE00170	L'unité a été annulée
KOE00208	Le rôle n'est pas complété
KOE00209	L'administration n'est pas complétée
KOE00242	Le numéro de personne n'est pas complété
KOE00243	Le numéro de personne n'est pas correct (rest modulo 97).
KOE00248	La valeur du type d'entreprise n'est pas valable
KOE00249	Le code postal et le code NIS ne peuvent pas être complétés tous les deux
KOE00250	Le code postal ou le code NIS n'est pas complété
KOE00251	Le code postal n'existe pas dans la BCE
KOE00252	La combinaison de critères de sélection indiquée n'est pas valable
KOE00253	Aucun critère de sélection indiqué
KOE90001	Le traitement de l'opération a commencé
KOE90011	Personne physique introuvable dans la BCE
KOE90040	Export group view vide
KOE90041	Export group view plein
KOE90042	Problème pendant la recherche des données dans BCE.
KOE90047	Le statut entreprise / VE n'est pas autorisé
KOE90049	Pas d'autorisation pour effectuer cette opération
KOE90051	Erreur de recherche : kol_selectie_criteria_missing
KOE90052	Erreur de recherche : kol_ongeldige_aand_unieke_naam
KOE90053	Contrôler les données d'import – classe de données rôles vide
KOI00001	Erreur de format
KOI00002	Erreur interne

KOI00003	JMS output queue error
KOI00004	Elément manquant requis dans le message
KOI00005	Problème rencontré lors de l'envoi d'une réponse
KOI00006	Erreur de type demande inconnue
KOI00007	Elément surnuméraire dans le message (vue groupée)
KOI00008	Exception en-tête invalide
KOI00009	Exception d'analyse
KOI90000	JMS input queue error

5.2. CODES D'ERREURS « TECHNIQUES »

Code	Description	Description
BCED-0001	The access to that operation is not allowed	Le client n'est pas autorisé à accéder à l'opération
BCED-0002	Identification elements not found	L'identité du client n'a pas pu être déterminée
BCED-1000	Service provider technical error	Une erreur technique est relevée au niveau du fournisseur de donnée.
BCED-1003	Service provider security error	Le service fournisseur n'autorise pas l'accès
BCED-1004	Service provider unavailable	Le service fournisseur est indisponible
BCED-1006	Internal error	Une erreur interne est à relever lors du traitement de la requête par la BCED.

6. EXEMPLES

6.1. OPERATION «GETENTERPRISE »

6.1.1.Mode public – Données sommaires

6.1.1.1. Requête

```
<soapenv:Envelope xmlns:soapenv="http://schemas.xmlsoap.org/soap/envelope/"
  xmlns:v2="http://bced.wallonie.be/services/enterprise/messages/v2"
  xmlns:v3="http://bced.wallonie.be/common/identification/v3"
  xmlns:v5="http://bced.wallonie.be/common/privacyLog/v5">
  <soapenv:Header />
  <soapenv:Body>
    <v2:getEnterprise>
      <v3:customerInformations>
        <humanContact>DUPONT J.</humanContact>
        <e-Mail>jean@dupont.be</e-Mail>
        <applicationName>ABCDEF</applicationName>
        <organisationId>123456</organisationId>
      </v3:customerInformations>
      <v3:requestIdentification>
        <ticket>f56554f2-f541-4c61-af78-5a866332c64c</ticket>
        <timestampSent>2015-01-08T09:59:16</timestampSent>
      </v3:requestIdentification>
      <v2:request>
        <v2:enterpriseNumber>0123456789</v2:enterpriseNumber>
      </v2:request>
    </v2:getEnterprise>
  </soapenv:Body>
</soapenv:Envelope>
```

6.1.1.2. Réponse

```
<soap:Envelope xmlns:soap="http://schemas.xmlsoap.org/soap/envelope/">
  <soap:Body>
    <a:getEnterpriseResponse
      xmlns:a="http://bced.wallonie.be/services/enterprise/messages/v2"
      xmlns:b="http://bced.wallonie.be/data/entity/enterprise/enterprise/v2"
      xmlns:c="http://bced.wallonie.be/data/entity/address/bce-address/v1">
      <a:enterprise source="SPW/RSPW" trust="BEST_EFFORT">
        <b:enterpriseNumber>0123456789</b:enterpriseNumber>
        <b:JuridicalForm>
          <b:FormCode>015</b:FormCode>
          <b:OfficialCodeDescription>Société privée à responsabilité
limitée</b:OfficialCodeDescription>
          <b:OfficialAbbreviation>SPRL</b:OfficialAbbreviation>
          <b:ValidityPeriod>
            <b:Begin>1999-08-18</b:Begin>
          </b:ValidityPeriod>
        </b:JuridicalForm>
        <b:JuridicalSituation>
          <b:SituationCode>000</b:SituationCode>
          <b:AdministrationCode>LOADRRRP/RNPM</b:AdministrationCode>
          <b:ValidityPeriod>
            <b:Begin>1980-01-01</b:Begin>
          </b:ValidityPeriod>
        </b:JuridicalSituation>
        <b:BusinessUnit>
          <b:Number>2224455171</b:Number>
          <b:EntityCommonInfo>
            <b:Address>
              <b:Address>
                <c:belgian-address>
                  <c:house-number>2</c:house-number>
                  <c:postbox>I</c:postbox>
                  <c:postcode>5100</c:postcode>
                  <c:country-code>BE</c:country-code>
```



```

        <c:description>
          <c:street>Rue des Brigades d'Irlande(JB)</c:street>
          <c:municipality>Namur</c:municipality>
          <c:country>Belgique</c:country>
          <c:language>FR</c:language>
        </c:description>
        <c:streetcode>5551</c:streetcode>
        <c:niscode>92094</c:niscode>
      </c:belgian-address>
    </b:Address>
  </b:Address>
  <b:Activity>
    <b:AdministrationCode>RSZ001</b:AdministrationCode>
    <b:NacebelCode>84130</b:NacebelCode>
    <b:NacebelCodeDescription>2</b:NacebelCodeDescription>
    <b:ValidityPeriod>
      <b:Begin>2009-04-01</b:Begin>
    </b:ValidityPeriod>
    <b:Version>2008</b:Version>
  </b:Activity>
</b:EntityCommonInfo>
</b:BusinessUnit>
<b:BusinessUnit>
  <b:Number>9876543210</b:Number>
  <b:EntityCommonInfo>
    <b:Address>
      <b:Address>
        <c:belgian-address>
          <c:house-number>19-21</c:house-number>
          <c:postcode>7500</c:postcode>
          <c:country-code>BE</c:country-code>
          <c:description>
            <c:street>Rue de la Wallonie(TOU)</c:street>
            <c:municipality>Tournai</c:municipality>
            <c:country>Belgique</c:country>
            <c:language>FR</c:language>
          </c:description>
          <c:streetcode>2860</c:streetcode>
          <c:niscode>57081</c:niscode>
        </c:belgian-address>
      </b:Address>
    </b:Address>
    <b:Activity>
      <b:AdministrationCode>RSZ001</b:AdministrationCode>
      <b:NacebelCode>62020</b:NacebelCode>
      <b:NacebelCodeDescription>2</b:NacebelCodeDescription>
      <b:ValidityPeriod>
        <b:Begin>2008-01-01</b:Begin>
      </b:ValidityPeriod>
      <b:Version>2008</b:Version>
    </b:Activity>
    <b:Activity>
      <b:AdministrationCode>OLK001</b:AdministrationCode>
      <b:NacebelCode>2790012</b:NacebelCode>
      <b:NacebelCodeDescription>2</b:NacebelCodeDescription>
      <b:ValidityPeriod>
        <b:Begin>2008-01-01</b:Begin>
      </b:ValidityPeriod>
      <b:Version>2008</b:Version>
    </b:Activity>
  </b:EntityCommonInfo>
</b:BusinessUnit>
<b:EntityCommonInfo>
  <b:Denomination>
    <b:DenominationCode>001</b:DenominationCode>
    <b:Language>FR</b:Language>
    <b:Value>Service public de Wallonie</b:Value>
    <b:ValidityPeriod>
      <b:Begin>2008-08-01</b:Begin>
    </b:ValidityPeriod>
  </b:Denomination>
  <b:Address>
    <b:Address>

```

```

    <c:belgian-address>
      <c:house-number>1</c:house-number>
      <c:postcode>5100</c:postcode>
      <c:country-code>BE</c:country-code>
      <c:description>
        <c:street>Place de la Wallonie(JB)</c:street>
        <c:municipality>Namur</c:municipality>
        <c:country>Belgique</c:country>
        <c:language>FR</c:language>
        <c:faxnumber>081 33 32 22</c:faxnumber>
        <c:emailAddress>agnes.pierrard@spw.wallonie.be</c:emailAddress>
        <c:telephoneNumber>081 33 32 65</c:telephoneNumber>
      </c:description>
      <c:streetcode>5549</c:streetcode>
      <c:niscode>92094</c:niscode>
    </c:belgian-address>
  </b:Address>
</b:Address>
<b:Activity>
  <b:AdministrationCode>BTW001</b:AdministrationCode>
  <b:NacebelCode>96099</b:NacebelCode>
  <b:NacebelCodeDescription>1</b:NacebelCodeDescription>
  <b:ValidityPeriod>
    <b:Begin>2008-01-01</b:Begin>
  </b:ValidityPeriod>
  <b:Version>2008</b:Version>
</b:Activity>
<b:Activity>
  <b:AdministrationCode>RSZ001</b:AdministrationCode>
  <b:NacebelCode>84112</b:NacebelCode>
  <b:NacebelCodeDescription>1</b:NacebelCodeDescription>
  <b:ValidityPeriod>
    <b:Begin>2008-01-01</b:Begin>
  </b:ValidityPeriod>
  <b:Version>2008</b:Version>
</b:Activity>
<b:Activity>
  <b:AdministrationCode>BTW001</b:AdministrationCode>
  <b:NacebelCode>46732</b:NacebelCode>
  <b:NacebelCodeDescription>1</b:NacebelCodeDescription>
  <b:ValidityPeriod>
    <b:Begin>2008-01-01</b:Begin>
  </b:ValidityPeriod>
  <b:Version>2008</b:Version>
</b:Activity>
</b:EntityCommonInfo>
<b:ExternalIdentification>
  <b:Value>336492</b:Value>
  <b:ExternalIdentificationCode>001</b:ExternalIdentificationCode>
</b:ExternalIdentification>
</a:enterprise>
</a:getEnterpriseResponse>
</soap:Body>
</soap:Envelope>

```

6.1.2.Mode public – Données complètes

6.1.2.1. Requête

```

<soapenv:Envelope xmlns:soapenv="http://schemas.xmlsoap.org/soap/envelope/"
  xmlns:v2="http://bcd.wallonie.be/services/enterprise/messages/v2"
  xmlns:v3="http://bcd.wallonie.be/common/identification/v3"
  xmlns:v5="http://bcd.wallonie.be/common/privacyLog/v5">
  <soapenv:Header />
  <soapenv:Body>
    <v2:getEnterprise>
      <v3:customerInformations>
        <humanContact>DUPONT J.</humanContact>
        <e-Mail>jean@dupont.be</e-Mail>
        <applicationName>ABCDEF</applicationName>
      </v3:customerInformations>
    </v2:getEnterprise>
  </soapenv:Body>
</soapenv:Envelope>

```

```

    <organisationId>123456</organisationId>
  </v3:customerInformations>
  <v3:requestIdentification>
    <ticket>f56554f2-f541-4c61-af78-5a866332c64c</ticket>
    <timestampSent>2015-01-08T09:59:16</timestampSent>
  </v3:requestIdentification>
  <v2:request>
    <v2:enterpriseNumber>0123456789</v2:enterpriseNumber>
    <v2:onlyBasicData>>false</v2:onlyBasicData>
  </v2:request>
</v2:getEnterprise>
</soapenv:Body>
</soapenv:Envelope>

```

6.1.2.2. Réponse

```

<soap:Envelope xmlns:soap="http://schemas.xmlsoap.org/soap/envelope/">
  <soap:Body>
    <a:getEnterpriseResponse
      xmlns:a="http://bced.wallonie.be/services/enterprise/messages/v2"
      xmlns:b="http://bced.wallonie.be/data/entity/enterprise/enterprise/v2"
      xmlns:c="http://bced.wallonie.be/data/entity/address/bce-address/v1">
      <a:enterprise source="SPW/RSPW" trust="BEST_EFFORT">
        <b:enterpriseNumber>0123456789</b:enterpriseNumber>
        <b:Type>ELP</b:Type>
        <b:JuridicalForm>
          <b:FormCode>015</b:FormCode>
          <b:OfficialCodeDescription>Société privée à responsabilité
limitée</b:OfficialCodeDescription>
          <b:OfficialAbbreviation>SPRL</b:OfficialAbbreviation>
          <b:ValidityPeriod>
            <b:Begin>1999-08-18</b:Begin>
          </b:ValidityPeriod>
        </b:JuridicalForm>
        <b:JuridicalSituation>
          <b:SituationCode>000</b:SituationCode>
          <b:AdministrationCode>LOADRRRP/RNPM</b:AdministrationCode>
          <b:ValidityPeriod>
            <b:Begin>1980-01-01</b:Begin>
          </b:ValidityPeriod>
        </b:JuridicalSituation>
        <b:BusinessUnit>
          <b:Number>2224455171</b:Number>
          <b:EntityCommonInfo>
            <b:Address>
              <b:Address>
                <c:belgian-address>
                  <c:house-number>2</c:house-number>
                  <c:postbox>I</c:postbox>
                  <c:postcode>5100</c:postcode>
                  <c:country-code>BE</c:country-code>
                  <c:description>
                    <c:street>Rue des Brigades d'Irlande(JB)</c:street>
                    <c:municipality>Namur</c:municipality>
                    <c:country>Belgique</c:country>
                    <c:language>FR</c:language>
                  </c:description>
                  <c:streetcode>5551</c:streetcode>
                  <c:niscode>92094</c:niscode>
                </c:belgian-address>
              </b:Address>
            </b:Address>
          <b:Activity>
            <b:AdministrationCode>RSZ001</b:AdministrationCode>
            <b:NacebelCode>84130</b:NacebelCode>
            <b:NacebelCodeDescription>2</b:NacebelCodeDescription>
            <b:ValidityPeriod>
              <b:Begin>2009-04-01</b:Begin>
            </b:ValidityPeriod>
            <b:Version>2008</b:Version>
          </b:Activity>
        </b:EntityCommonInfo>
      </a:enterprise>
    </a:getEnterpriseResponse>
  </soap:Body>
</soap:Envelope>

```

```

    </b:EntityCommonInfo>
  </b:BusinessUnit>
  <b:BusinessUnit>
    <b:Number>9876543210</b:Number>
    <b:EntityCommonInfo>
      <b:Address>
        <b:Address>
          <c:belgian-address>
            <c:house-number>19-21</c:house-number>
            <c:postcode>7500</c:postcode>
            <c:country-code>BE</c:country-code>
            <c:description>
              <c:street>Rue de la Wallonie(TOU)</c:street>
              <c:municipality>Tournai</c:municipality>
              <c:country>Belgique</c:country>
              <c:language>FR</c:language>
            </c:description>
            <c:streetcode>2860</c:streetcode>
            <c:niscode>57081</c:niscode>
          </c:belgian-address>
        </b:Address>
      </b:Address>
      <b:Activity>
        <b:AdministrationCode>RSZ001</b:AdministrationCode>
        <b:NacebelCode>62020</b:NacebelCode>
        <b:NacebelCodeDescription>2</b:NacebelCodeDescription>
        <b:ValidityPeriod>
          <b:Begin>2008-01-01</b:Begin>
        </b:ValidityPeriod>
        <b:Version>2008</b:Version>
      </b:Activity>
      <b:Activity>
        <b:AdministrationCode>OLK001</b:AdministrationCode>
        <b:NacebelCode>2790012</b:NacebelCode>
        <b:NacebelCodeDescription>2</b:NacebelCodeDescription>
        <b:ValidityPeriod>
          <b:Begin>2008-01-01</b:Begin>
        </b:ValidityPeriod>
        <b:Version>2008</b:Version>
      </b:Activity>
    </b:EntityCommonInfo>
  </b:BusinessUnit>
  <b>Date>
    <b:InscriptionDate>2003-01-19</b:InscriptionDate>
    <b:Duration>0</b:Duration>
  </b>Date>
  <b:EntityCommonInfo>
    <b>Status>
      <b:StatusCode>AC</b:StatusCode>
    </b>Status>
    <b:Denomination>
      <b:DenominationCode>001</b:DenominationCode>
      <b:Language>FR</b:Language>
      <b:Value>Service public de Wallonie</b:Value>
      <b:ValidityPeriod>
        <b:Begin>2008-08-01</b:Begin>
      </b:ValidityPeriod>
    </b:Denomination>
    <b:Address>
      <b:Address>
        <c:belgian-address>
          <c:house-number>1</c:house-number>
          <c:postcode>5100</c:postcode>
          <c:country-code>BE</c:country-code>
          <c:description>
            <c:street>Place de la Wallonie(JB)</c:street>
            <c:municipality>Namur</c:municipality>
            <c:country>Belgique</c:country>
            <c:language>FR</c:language>
            <c:faxnumber>081 33 32 22</c:faxnumber>
            <c:emailAddress>agnes.pierrard@spw.wallonie.be</c:emailAddress>
            <c:telephoneNumber>081 33 32 65</c:telephoneNumber>
          </c:description>
        </c:belgian-address>
      </b:Address>
    </b:Address>
  </b:EntityCommonInfo>

```

```

        <c:streetcode>5549</c:streetcode>
        <c:niscode>92094</c:niscode>
    </c:belgian-address>
</b:Address>
</b:Address>
<b:Activity>
    <b:AdministrationCode>BTW001</b:AdministrationCode>
    <b:NacebelCode>96099</b:NacebelCode>
    <b:NacebelCodeDescription>1</b:NacebelCodeDescription>
    <b:ValidityPeriod>
        <b:Begin>2008-01-01</b:Begin>
    </b:ValidityPeriod>
    <b:Version>2008</b:Version>
</b:Activity>
<b:Activity>
    <b:AdministrationCode>RSZ001</b:AdministrationCode>
    <b:NacebelCode>84112</b:NacebelCode>
    <b:NacebelCodeDescription>1</b:NacebelCodeDescription>
    <b:ValidityPeriod>
        <b:Begin>2008-01-01</b:Begin>
    </b:ValidityPeriod>
    <b:Version>2008</b:Version>
</b:Activity>
<b:Activity>
    <b:AdministrationCode>BTW001</b:AdministrationCode>
    <b:NacebelCode>46732</b:NacebelCode>
    <b:NacebelCodeDescription>1</b:NacebelCodeDescription>
    <b:ValidityPeriod>
        <b:Begin>2008-01-01</b:Begin>
    </b:ValidityPeriod>
    <b:Version>2008</b:Version>
</b:Activity>
<b:Permission>
    <b:PermissionCode>00070</b:PermissionCode>
    <b:RegistrationDateKBO>2003-01-20T00:00:00</b:RegistrationDateKBO>
    <b:ValidityPeriod>
        <b:Begin>2000-06-26</b:Begin>
    </b:ValidityPeriod>
    <b:PhaseCode>002</b:PhaseCode>
    <b:Duration>0</b:Duration>
    <b:DistributedAdministrationCode>RSZ001</b:DistributedAdministrationCode>
</b:Permission>
<b:Permission>
    <b:PermissionCode>00084</b:PermissionCode>
    <b:RegistrationDateKBO>2003-01-19T00:00:00</b:RegistrationDateKBO>
    <b:ValidityPeriod>
        <b:Begin>1999-10-01</b:Begin>
    </b:ValidityPeriod>
    <b:PhaseCode>002</b:PhaseCode>
    <b:Duration>0</b:Duration>
    <b:DistributedAdministrationCode>BTW001</b:DistributedAdministrationCode>
</b:Permission>
<b:Validity>
    <b:ValidityPeriod>
        <b:Begin>1999-08-18</b:Begin>
    </b:ValidityPeriod>
</b:Validity>
</b:EntityCommonInfo>
<b:Capital>1000000</b:Capital>
<b:Currency>EUR</b:Currency>
<b:BankAccount>
    <b:BankAccountNumber>123456123456</b:BankAccountNumber>
    <b:UsagePurposeCode>003</b:UsagePurposeCode>
    <b:IBAN>BE00123456123456</b:IBAN>
    <b:BIC>GEBABEBB</b:BIC>
    <b:ValidityPeriod>
        <b:Begin>1999-09-28</b:Begin>
    </b:ValidityPeriod>
</b:BankAccount>
<b:Finances>
    <b:ValidityPeriod>
        <b:Begin>1999-08-18</b:Begin>
    </b:ValidityPeriod>

```

```

        <b:FiscalYearEndDay>31</b:FiscalYearEndDay>
        <b:FiscalYearEndMonth>12</b:FiscalYearEndMonth>
        <b:ExceptionalFiscalYearStart>0001-01-01</b:ExceptionalFiscalYearStart>
        <b:ExceptionalFiscalYearEnd>0001-01-01</b:ExceptionalFiscalYearEnd>
        <b:MonthAnnualMeeting>5</b:MonthAnnualMeeting>
    </b:Finances>
    <b:ExternalIdentification>
        <b:Value>336492</b:Value>
        <b:ExternalIdentificationCode>001</b:ExternalIdentificationCode>
    </b:ExternalIdentification>
</a:enterprise>
</a:getEnterpriseResponse>
</soap:Body>
</soap:Envelope>

```

6.1.3. Mode privé – Données sommaires

6.1.3.1. Requête

```

<soapenv:Envelope xmlns:soapenv="http://schemas.xmlsoap.org/soap/envelope/"
  xmlns:v2="http://bced.wallonie.be/services/enterprise/messages/v2"
  xmlns:v3="http://bced.wallonie.be/common/identification/v3"
  xmlns:v5="http://bced.wallonie.be/common/privacyLog/v5">
  <soapenv:Header>
    ...
  </soapenv:Header>
  <soapenv:Body wsu:Id="id-F37E1EF8A8417B779B142079436768547"
    xmlns:wsu="http://docs.oasis-open.org/wss/2004/01/oasis-200401-wss-wssecurity-utility-1.0.xsd">
    <v2:getEnterprise>
      <v3:requestIdentification>
        <ticket>8d7b851a-aeeb-43d3-9cc2-f926d349393c</ticket>
        <timestampSent>2014-08-19T12:00:00</timestampSent>
      </v3:requestIdentification>
      <v5:privacyLog>
        <context>IDENTIFICATION BENEFICIAIRE AIDE</context>
        <civilServantNumber>01010123456</civilServantNumber>
      </v5:privacyLog>
      <v2:request>
        <v2:enterpriseNumber>0123456789</v2:enterpriseNumber>
      </v2:request>
    </v2:getEnterprise>
  </soapenv:Body>
</soapenv:Envelope>

```

6.1.3.2. Réponse

```

<soap:Envelope xmlns:soap="http://schemas.xmlsoap.org/soap/envelope/">
  <soap:Header>
    ...
  </soap:Header>
  <soap:Body wsu:Id="id-1322"
    xmlns:wsu="http://docs.oasis-open.org/wss/2004/01/oasis-200401-wss-wssecurity-utility-1.0.xsd">
    <ns1:getEnterpriseResponse
      xsi:schemaLocation="http://bced.wallonie.be/services/enterprise/messages/v2
C:/SonicESB/Workbench8.5/workspace/WSPProxy.EnterpriseV2/resources/xsd/BCED/services/enterprise_v2.xsd"
      xmlns:ns1="http://bced.wallonie.be/services/enterprise/messages/v2"
      xmlns:ns6="http://bced.wallonie.be/data/entity/address/bce-address/v1"
      xmlns:ns7="http://bced.wallonie.be/data/entity/enterprise/enterprise/v2"
      xmlns:xsi="http://www.w3.org/2001/XMLSchema-instance">
      <ns1:enterprise source="BCE/KBO" trust="AUTHENTIC_SOURCE">
        <ns7:enterpriseNumber>012345678</ns7:enterpriseNumber>
        <ns7:Type>ELP</ns7:Type>
        <ns7:JuridicalForm>
          <ns7:FormCode>320</ns7:FormCode>
          <ns7:OfficialCodeDescription>Autorité de la Région wallonne</ns7:OfficialCodeDescription>
          <ns7:OfficialAbbreviation>RW</ns7:OfficialAbbreviation>
          <ns7:ValidityPeriod>
            <ns7:Begin>2003-07-01</ns7:Begin>
          </ns7:ValidityPeriod>

```

```

</ns7:JuridicalForm>
<ns7:JuridicalSituation>
  <ns7:SituationCode>000</ns7:SituationCode>
  <ns7:CodeDescription>Situation normale</ns7:CodeDescription>
  <ns7:AdministrationCode>LOADRRRP/RNPM</ns7:AdministrationCode>
  <ns7:ValidityPeriod>
    <ns7:Begin>1980-01-01</ns7:Begin>
  </ns7:ValidityPeriod>
  <ns7:Status>AC</ns7:Status>
</ns7:JuridicalSituation>
<ns7:EntityCommonInfo>
  <ns7:Status>
    <ns7:StatusCode>AC</ns7:StatusCode>
    <ns7:CodeDescription>Active</ns7:CodeDescription>
  </ns7:Status>
  <ns7:Denomination>
    <ns7:DenominationCode>001</ns7:DenominationCode>
    <ns7:CodeDescription>Dénomination sociale</ns7:CodeDescription>
    <ns7:Language>fr</ns7:Language>
    <ns7:Value>Service public de Wallonie</ns7:Value>
    <ns7:ValidityPeriod>
      <ns7:Begin>2008-08-01</ns7:Begin>
    </ns7:ValidityPeriod>
  </ns7:Denomination>
  <ns7:Denomination>
    <ns7:DenominationCode>001</ns7:DenominationCode>
    <ns7:CodeDescription>Dénomination sociale</ns7:CodeDescription>
    <ns7:Language>n1</ns7:Language>
    <ns7:Value>Waalse Overheidsdienst</ns7:Value>
    <ns7:ValidityPeriod>
      <ns7:Begin>2008-08-01</ns7:Begin>
    </ns7:ValidityPeriod>
  </ns7:Denomination>
  <ns7:Denomination>
    <ns7:DenominationCode>001</ns7:DenominationCode>
    <ns7:CodeDescription>Dénomination sociale</ns7:CodeDescription>
    <ns7:Language>de</ns7:Language>
    <ns7:Value>Öffentlicher Dienst der Wallonie</ns7:Value>
    <ns7:ValidityPeriod>
      <ns7:Begin>2008-08-01</ns7:Begin>
    </ns7:ValidityPeriod>
  </ns7:Denomination>
  <ns7:Address>
    <ns7:Address>
      <ns6:belgian-address>
        <ns6:house-number>1</ns6:house-number>
        <ns6:postcode>5100</ns6:postcode>
        <ns6:country-code>BE</ns6:country-code>
        <ns6:description>
          <ns6:street>Place de la Wallonie(JB)</ns6:street>
          <ns6:municipality>Namur</ns6:municipality>
          <ns6:country>Belgique</ns6:country>
          <ns6:faxnumber>081 33 32 22</ns6:faxnumber>
          <ns6:emailAddress>agnes.pierrard@spw.wallonie.be</ns6:emailAddress>
          <ns6:telephoneNumber>081 33 32 65</ns6:telephoneNumber>
          <ns6:website>www.wallonie.be</ns6:website>
        </ns6:description>
        <ns6:kboUsage>
          <ns6:address-type>001</ns6:address-type>
          <ns6:description>Siège social</ns6:description>
        </ns6:kboUsage>
        <ns6:streetcode>5549</ns6:streetcode>
        <ns6:niscode>92094</ns6:niscode>
      </ns6:belgian-address>
    </ns7:Address>
    <ns7:ValidityPeriod>
      <ns7:Begin>1997-07-18</ns7:Begin>
    </ns7:ValidityPeriod>
  </ns7:Address>
  <ns7:Activity>
    <ns7:NacebelCode>96099</ns7:NacebelCode>
    <ns7:ActivityType>P</ns7:ActivityType>
    <ns7:NacebelCodeDescription>Autres services personnels</ns7:NacebelCodeDescription>

```

```

    <ns7:ValidityPeriod>
      <ns7:Begin>2008-01-01</ns7:Begin>
    </ns7:ValidityPeriod>
    <ns7:Version>2008</ns7:Version>
  </ns7:Activity>
</ns7:Activity>
<ns7:Activity>
  <ns7:NacebelCode>93053</ns7:NacebelCode>
  <ns7:ActivityType>P</ns7:ActivityType>
  <ns7:NacebelCodeDescription>Autres services n.d.a.</ns7:NacebelCodeDescription>
  <ns7:ValidityPeriod>
    <ns7:Begin>1997-09-01</ns7:Begin>
    <ns7:End>2007-12-31</ns7:End>
  </ns7:ValidityPeriod>
  <ns7:Version>2003</ns7:Version>
</ns7:Activity>
<ns7:Activity>
  <ns7:NacebelCode>46732</ns7:NacebelCode>
  <ns7:ActivityType>S</ns7:ActivityType>
  <ns7:NacebelCodeDescription>Commerce de gros de bois</ns7:NacebelCodeDescription>
  <ns7:ValidityPeriod>
    <ns7:Begin>2008-01-01</ns7:Begin>
  </ns7:ValidityPeriod>
  <ns7:Version>2008</ns7:Version>
</ns7:Activity>
<ns7:Activity>
  <ns7:NacebelCode>51531</ns7:NacebelCode>
  <ns7:ActivityType>S</ns7:ActivityType>
  <ns7:NacebelCodeDescription>Commerce de gros de bois</ns7:NacebelCodeDescription>
  <ns7:ValidityPeriod>
    <ns7:Begin>2005-02-25</ns7:Begin>
    <ns7:End>2007-12-31</ns7:End>
  </ns7:ValidityPeriod>
  <ns7:Version>2003</ns7:Version>
</ns7:Activity>
<ns7:Activity>
  <ns7:NacebelCode>84112</ns7:NacebelCode>
  <ns7:ActivityType>P</ns7:ActivityType>
  <ns7:NacebelCodeDescription>Administration publique communautaire
    et régionale</ns7:NacebelCodeDescription>
  <ns7:ValidityPeriod>
    <ns7:Begin>2008-01-01</ns7:Begin>
  </ns7:ValidityPeriod>
  <ns7:Version>2008</ns7:Version>
</ns7:Activity>
<ns7:Activity>
  <ns7:NacebelCode>75112</ns7:NacebelCode>
  <ns7:ActivityType>P</ns7:ActivityType>
  <ns7:NacebelCodeDescription>Administration communautaire et
    régionale</ns7:NacebelCodeDescription>
  <ns7:ValidityPeriod>
    <ns7:Begin>1984-04-01</ns7:Begin>
    <ns7:End>2007-12-31</ns7:End>
  </ns7:ValidityPeriod>
  <ns7:Version>2003</ns7:Version>
</ns7:Activity>
<ns7:Validity>
  <ns7:ValidityPeriod>
    <ns7:Begin>1980-01-01</ns7:Begin>
  </ns7:ValidityPeriod>
</ns7:Validity>
</ns7:EntityCommonInfo>
</ns1:enterprise>
</ns1:getEnterpriseResponse>
</soap:Body>
</soap:Envelope>

```

6.1.4. Mode privé – Données complètes

6.1.4.1. Requête

BCED – Service Entreprise 2.1 Manuel d'utilisation Rev 1.0	© copyright ETNIC- DTIC	Edité le 05/02/2019	Page 48/60
---	-------------------------	---------------------	------------


```

<soapenv:Envelope xmlns:soapenv="http://schemas.xmlsoap.org/soap/envelope/"
  xmlns:v5="http://bced.wallonie.be/common/privacyLog/v5"
  xmlns:v2="http://bced.wallonie.be/services/enterprise/messages/v2"
  xmlns:v3="http://bced.wallonie.be/common/identification/v3">
  <soapenv:Header>
  ...
</soapenv:Header>
<soapenv:Body>
  <v2:getEnterprise>
    <v3:requestIdentification>
      <ticket>8d7b851a-aeeb-43d3-9cc2-f926d349393c</ticket>
      <timestampSent>2014-08-19T12:00:00</timestampSent>
    </v3:requestIdentification>
    <v5:privacyLog>...</v5:privacyLog>
    <v2:request>
      <v2:enterpriseNumber>0123456789</v2:enterpriseNumber>
      <v2:onlyBasicData>>false</v2:onlyBasicData>
    </v2:request>
  </v2:getEnterprise>
</soapenv:Body>
</soapenv:Envelope>

```

6.1.4.2. Réponse

```

<soap:Envelope xmlns:soap="http://schemas.xmlsoap.org/soap/envelope/">
  <soap:Header>
  ...
</soap:Header>
<soap:Body wsu:Id="id-1337"
  xmlns:wsu="http://docs.oasis-open.org/wss/2004/01/oasis-200401-wss-wssecurity-utility-1.0.xsd">
  <ns1:getEnterpriseResponse
    xmlns:ns1="http://bced.wallonie.be/services/enterprise/messages/v2"
    xmlns:ns6="http://bced.wallonie.be/data/entity/address/bce-address/v1"
    xmlns:ns7="http://bced.wallonie.be/data/entity/enterprise/enterprise/v2"
    xmlns:xsi="http://www.w3.org/2001/XMLSchema-instance">
    <ns1:enterprise source="BCE/KBO" trust="AUTHENTIC_SOURCE">
      <ns7:enterpriseNumber>0123456789</ns7:enterpriseNumber>
      <ns7:Type>ELP</ns7:Type>
      <ns7:JuridicalForm>
        <ns7:FormCode>015</ns7:FormCode>
        <ns7:OfficialCodeDescription>Societe privee a responsabilite
          limitee</ns7:OfficialCodeDescription>
        <ns7:OfficialAbbreviation>SPRL</ns7:OfficialAbbreviation>
        <ns7:ValidityPeriod>
          <ns7:Begin>1999-08-18</ns7:Begin>
        </ns7:ValidityPeriod>
      </ns7:JuridicalForm>
      <ns7:JuridicalSituation>
        <ns7:SituationCode>000</ns7:SituationCode>
        <ns7:CodeDescription>Situation normale</ns7:CodeDescription>
        <ns7:AdministrationCode>LOADRRRP/RNPM</ns7:AdministrationCode>
        <ns7:ValidityPeriod>
          <ns7:Begin>1999-09-02</ns7:Begin>
        </ns7:ValidityPeriod>
        <ns7:Status>AC</ns7:Status>
      </ns7:JuridicalSituation>
      <ns7:BusinessUnit>
        <ns7:Number>2092301234</ns7:Number>
        <ns7:EntityCommonInfo>
          <ns7:Status>
            <ns7:StatusCode>AC</ns7:StatusCode>
            <ns7:CodeDescription>Active</ns7:CodeDescription>
          </ns7:Status>
          <ns7:Address>
            <ns6:belgian-address>
              <ns6:house-number>46</ns6:house-number>
              <ns6:postcode>5100</ns6:postcode>
              <ns6:country-code>BE</ns6:country-code>
              <ns6:description>
                <ns6:street>Rue des Brigades d'Irlande(JB)</ns6:street>
              </ns6:description>
            </ns6:belgian-address>
          </ns7:Address>
        </ns7:EntityCommonInfo>
      </ns7:BusinessUnit>
    </ns1:enterprise>
  </ns1:getEnterpriseResponse>
</soap:Body>
</soap:Envelope>

```

```

        <ns6:municipality>Namur</ns6:municipality>
        <ns6:country>Belgique</ns6:country>
    </ns6:description>
    <ns6:kboUsage>
        <ns6:address-type>002</ns6:address-type>
        <ns6:description>Adresse de l' unite d'etablissement</ns6:description>
    </ns6:kboUsage>
    <ns6:streetcode>5551</ns6:streetcode>
    <ns6:niscode>92094</ns6:niscode>
    </ns6:belgian-address>
</ns7:Address>
<ns7:ValidityPeriod>
    <ns7:Begin>2007-02-19</ns7:Begin>
</ns7:ValidityPeriod>
</ns7:Address>
<ns7:Validity>
    <ns7:ValidityPeriod>
        <ns7:Begin>1999-09-28</ns7:Begin>
    </ns7:ValidityPeriod>
</ns7:Validity>
</ns7:EntityCommonInfo>
</ns7:BusinessUnit>
<ns7:EntityCommonInfo>
    <ns7:Status>
        <ns7:StatusCode>AC</ns7:StatusCode>
        <ns7:CodeDescription>Active</ns7:CodeDescription>
    </ns7:Status>
    <ns7:Denomination>
        <ns7:DenominationCode>001</ns7:DenominationCode>
        <ns7:CodeDescription>Denomination sociale</ns7:CodeDescription>
        <ns7:Language>fr</ns7:Language>
        <ns7:Value>Service public de Wallonie</ns7:Value>
        <ns7:ValidityPeriod>
            <ns7:Begin>1999-08-18</ns7:Begin>
        </ns7:ValidityPeriod>
    </ns7:Denomination>
    <ns7:Address>
        <ns7:Address>
            <ns6:belgian-address>
                <ns6:house-number>14</ns6:house-number>
                <ns6:postcode>5100</ns6:postcode>
                <ns6:country-code>BE</ns6:country-code>
                <ns6:description>
                    <ns6:street>Place de la Wallonie(JB)</ns6:street>
                    <ns6:municipality>Namur</ns6:municipality>
                    <ns6:country>Belgique</ns6:country>
                </ns6:description>
                <ns6:kboUsage>
                    <ns6:address-type>001</ns6:address-type>
                    <ns6:description>Siege social</ns6:description>
                </ns6:kboUsage>
                <ns6:streetcode>5549</ns6:streetcode>
                <ns6:niscode>92094</ns6:niscode>
            </ns6:belgian-address>
        </ns7:Address>
        <ns7:ValidityPeriod>
            <ns7:Begin>2005-09-01</ns7:Begin>
        </ns7:ValidityPeriod>
    </ns7:Address>
    <ns7:Activity>
        <ns7:NacebelCode>62090</ns7:NacebelCode>
        <ns7:ActivityType>P</ns7:ActivityType>
        <ns7:NacebelCodeDescription>Autres activites informatiques</ns7:NacebelCodeDescription>
        <ns7:ValidityPeriod>
            <ns7:Begin>2008-01-01</ns7:Begin>
        </ns7:ValidityPeriod>
        <ns7:Version>2008</ns7:Version>
    </ns7:Activity>
    <ns7:Activity>
        <ns7:NacebelCode>72600</ns7:NacebelCode>
        <ns7:ActivityType>P</ns7:ActivityType>
        <ns7:NacebelCodeDescription>Autres activites rattachees a
            l'informatique</ns7:NacebelCodeDescription>

```

```

<ns7:ValidityPeriod>
  <ns7:Begin>1999-10-01</ns7:Begin>
  <ns7:End>2007-12-31</ns7:End>
</ns7:ValidityPeriod>
<ns7:Version>2003</ns7:Version>
</ns7:Activity>
<ns7:Function>
  <ns7:heldByEnterprise>
    <ns7:enterpriseNumber>842272180</ns7:enterpriseNumber>
    <ns7:Denomination>
      <ns7:DenominationCode>001</ns7:DenominationCode>
      <ns7:CodeDescription>Denomination sociale</ns7:CodeDescription>
      <ns7:Language>n1</ns7:Language>
      <ns7:Value>SPW</ns7:Value>
      <ns7:ValidityPeriod>
        <ns7:Begin>2011-12-27</ns7:Begin>
      </ns7:ValidityPeriod>
    </ns7:Denomination>
  </ns7:heldByEnterprise>
  <ns7:heldByPerson>
    <ns7:personNumber>01010101234</ns7:personNumber>
    <ns7:FirstName>Jean</ns7:FirstName>
    <ns7:LastName>Dupont</ns7:LastName>
  </ns7:heldByPerson>
  <ns7:Type>10003</ns7:Type>
  <ns7:TypeDescription>Representant permanent personne morale</ns7:TypeDescription>
  <ns7:ValidityPeriod>
    <ns7:Begin>2012-06-04</ns7:Begin>
  </ns7:ValidityPeriod>
</ns7:Function>
<ns7:Function>
  <ns7:heldByEnterprise>
    <ns7:enterpriseNumber>0123456789</ns7:enterpriseNumber>
    <ns7:Denomination>
      <ns7:DenominationCode>001</ns7:DenominationCode>
      <ns7:CodeDescription>Denomination sociale</ns7:CodeDescription>
      <ns7:Language>n1</ns7:Language>
      <ns7:Value>SPW</ns7:Value>
      <ns7:ValidityPeriod>
        <ns7:Begin>2011-12-27</ns7:Begin>
      </ns7:ValidityPeriod>
    </ns7:Denomination>
  </ns7:heldByEnterprise>
  <ns7:Type>10006</ns7:Type>
  <ns7:TypeDescription>Gerant</ns7:TypeDescription>
  <ns7:ValidityPeriod>
    <ns7:Begin>2012-06-04</ns7:Begin>
  </ns7:ValidityPeriod>
</ns7:Function>
<ns7:Permission>
  <ns7:PermissionCode>00084</ns7:PermissionCode>
  <ns7:RegistrationDateKBO>2003-01-19T00:00:00.000+01:00</ns7:RegistrationDateKBO>
  <ns7:ValidityPeriod>
    <ns7:Begin>1999-10-01</ns7:Begin>
  </ns7:ValidityPeriod>
  <ns7:PhaseCode>002</ns7:PhaseCode>
  <ns7:Duration>0.0</ns7:Duration>
  <ns7:DistributedAdministrationCode>BTW001</ns7:DistributedAdministrationCode>
</ns7:Permission>
<ns7:Permission>
  <ns7:PermissionCode>00293</ns7:PermissionCode>
  <ns7:RegistrationDateKBO>2003-01-26T00:00:00.000+01:00</ns7:RegistrationDateKBO>
  <ns7:ValidityPeriod>
    <ns7:Begin>1999-09-28</ns7:Begin>
  </ns7:ValidityPeriod>
  <ns7:PhaseCode>002</ns7:PhaseCode>
  <ns7:Duration>0.0</ns7:Duration>
  <ns7:DistributedAdministrationCode>OLK001</ns7:DistributedAdministrationCode>
</ns7:Permission>
<ns7:Permission>
  <ns7:PermissionCode>00070</ns7:PermissionCode>
  <ns7:RegistrationDateKBO>2003-01-20T00:00:00.000+01:00</ns7:RegistrationDateKBO>
  <ns7:ValidityPeriod>

```

```

        <ns7:Begin>2000-06-26</ns7:Begin>
    </ns7:ValidityPeriod>
    <ns7:PhaseCode>002</ns7:PhaseCode>
    <ns7:Duration>0.0</ns7:Duration>
    <ns7:DistributedAdministrationCode>RSZ001</ns7:DistributedAdministrationCode>
</ns7:Permission>
<ns7:Validity>
    <ns7:ValidityPeriod>
        <ns7:Begin>1999-08-18</ns7:Begin>
    </ns7:ValidityPeriod>
</ns7:Validity>
</ns7:EntityCommonInfo>
<ns7:Capital>1000000</ns7:Capital>
<ns7:Currency>EUR</ns7:Currency>
<ns7:BankAccount>
    <ns7:BankAccountNumber>123 1234567 12</ns7:BankAccountNumber>
    <ns7:UsagePurposeCode>003</ns7:UsagePurposeCode>
    <ns7:IBAN>BE00123123456712</ns7:IBAN>
    <ns7:BIC>GEBABEBB</ns7:BIC>
    <ns7:ValidityPeriod>
        <ns7:Begin>1999-09-28</ns7:Begin>
    </ns7:ValidityPeriod>
</ns7:BankAccount>
<ns7:Finances>
    <ns7:ValidityPeriod>
        <ns7:Begin>1999-08-18</ns7:Begin>
    </ns7:ValidityPeriod>
    <ns7:FiscalYearEndDay>31</ns7:FiscalYearEndDay>
    <ns7:FiscalYearEndMonth>12</ns7:FiscalYearEndMonth>
    <ns7:MonthAnnualMeeting>5</ns7:MonthAnnualMeeting>
</ns7:Finances>
</ns1:enterprise>
</ns1:getEnterpriseResponse>
</soap:Body>
</soap:Envelope>

```

6.2. OPERATION « SEARCHENTERPRISE »

Note : en mode public, n'est implémentée actuellement que la recherche par dénomination.

6.2.1.Mode public – Recherche d'entreprise

6.2.1.1. Requête

```

<soapenv:Envelope xmlns:soapenv="http://schemas.xmlsoap.org/soap/envelope/"
  xmlns:v2="http://bced.wallonie.be/services/enterprise/messages/v2"
  xmlns:v3="http://bced.wallonie.be/common/identification/v3"
  xmlns:v5="http://bced.wallonie.be/common/privacyLog/v5">
  <soapenv:Header />
  <soapenv:Body>
    <v2:searchEnterprise>
      <v3:customerInformations>
        <humanContact>DUPONT J.</humanContact>
        <e-Mail>jean@dupont.Be</e-Mail>
        <applicationName>ABCDEF</applicationName>
        <organisationId>123456</organisationId>
      </v3:customerInformations>
      <v3:requestIdentification>
        <ticket>f56554f2-f541-4c61-af78-5a866332c64c</ticket>
        <timestampSent>2015-01-08T09:59:16</timestampSent>
      </v3:requestIdentification>
      <v2:request>
        <v2:denomination>mon entreprise</v2:denomination>
      </v2:request>
    </v2:searchEnterprise>
  </soapenv:Body>
</soapenv:Envelope>

```

6.2.1.2.

Réponse

```
<soap:Envelope xmlns:soap="http://schemas.xmlsoap.org/soap/envelope/">
  <soap:Body>
    <ns1:searchEnterpriseResponse
      xmlns:ns1="http://bced.walLonie.be/services/enterprise/messages/v2"
      xmlns:ns6="http://bced.walLonie.be/data/entity/address/bce-address/v1"
      xmlns:ns7="http://bced.walLonie.be/data/entity/enterprise/enterprise/v2"
      xmlns:xsi="http://www.w3.org/2001/XMLSchema-instance">
      <ns1:enterprises>
        <ns1:enterprise source="BCE/KBO" trust="AUTHENTIC_SOURCE">
          <ns7:enterpriseNumber>1234567890</ns7:enterpriseNumber>
          <ns7:Type>ELP</ns7:Type>
          <ns7:JuridicalForm>
            <ns7:FormCode>015</ns7:FormCode>
            <ns7:OfficialCodeDescription>Société privée à responsabilité
              limitée</ns7:OfficialCodeDescription>
            <ns7:OfficialAbbreviation>SPRL</ns7:OfficialAbbreviation>
            <ns7:ValidityPeriod>
              <ns7:Begin>1999-08-18</ns7:Begin>
            </ns7:ValidityPeriod>
          </ns7:JuridicalForm>
          <ns7:EntityCommonInfo>
            <ns7:Status>
              <ns7:StatusCode>AC</ns7:StatusCode>
              <ns7:CodeDescription>Active</ns7:CodeDescription>
            </ns7:Status>
            <ns7:Denomination>
              <ns7:DenominationCode>001</ns7:DenominationCode>
              <ns7:CodeDescription>Dénomination sociale</ns7:CodeDescription>
              <ns7:Language>fr</ns7:Language>
              <ns7:Value>Mon Entreprise</ns7:Value>
              <ns7:ValidityPeriod>
                <ns7:Begin>1999-08-18</ns7:Begin>
              </ns7:ValidityPeriod>
            </ns7:Denomination>
            <ns7:Address>
              <ns7:Address>
                <ns6:belgian-address>
                  <ns6:house-number>1</ns6:house-number>
                  <ns6:postcode>1234</ns6:postcode>
                  <ns6:country-code>BE</ns6:country-code>
                  <ns6:description>
                    <ns6:street>Rue de la place</ns6:street>
                    <ns6:municipality>Ville</ns6:municipality>
                    <ns6:country>Belgique</ns6:country>
                  </ns6:description>
                  <ns6:kboUsage>
                    <ns6:address-type>001</ns6:address-type>
                    <ns6:description>Siège social</ns6:description>
                  </ns6:kboUsage>
                  <ns6:streetcode>1234</ns6:streetcode>
                  <ns6:niscode>12345</ns6:niscode>
                </ns6:belgian-address>
              </ns7:Address>
              <ns7:ValidityPeriod>
                <ns7:Begin>2005-09-01</ns7:Begin>
              </ns7:ValidityPeriod>
            </ns7:Address>
            <ns7:Validity>
              <ns7:ValidityPeriod>
                <ns7:Begin>1999-08-18</ns7:Begin>
              </ns7:ValidityPeriod>
            </ns7:Validity>
          </ns7:EntityCommonInfo>
        </ns1:enterprise>
      </ns1:enterprises>
    </ns1:searchEnterpriseResponse>
  </soap:Body>
</soap:Envelope>
```

6.2.2. Mode privé – Recherche d'entreprise

6.2.2.1. Requête

```
<soapenv:Envelope xmlns:soapenv="http://schemas.xmlsoap.org/soap/envelope/"
  xmlns:v2="http://bced.wallonie.be/services/enterprise/messages/v2"
  xmlns:v3="http://bced.wallonie.be/common/identification/v3"
  xmlns:v5="http://bced.wallonie.be/common/privacyLog/v5">
  <soapenv:Header>
    ...
  </soapenv:Header>
  <soapenv:Body>
    <v2:searchEnterprise>
      <v3:requestIdentification>
        <ticket>8d7b851a-aeeb-43d3-9cc2-f926d349393c</ticket>
        <timestampSent>2014-08-19T12:00:00</timestampSent>
      </v3:requestIdentification>
      <v5:privacyLog>...</v5:privacyLog>
      <v2:request>
        <v2:denomination>test</v2:denomination>
        <v2:entityType>
          <v2:Enterprise>true</v2:Enterprise>
          <v2:BusinessUnit>>false</v2:BusinessUnit>
        </v2:entityType>
      </v2:request>
    </v2:searchEnterprise>
  </soapenv:Body>
</soapenv:Envelope>
```

6.2.2.2. Réponse

```
<soap:Envelope xmlns:soap="http://schemas.xmlsoap.org/soap/envelope/">
  <soapenv:Header>
    ...
  </soapenv:Header>
  <soap:Body wsu:Id="id-5504"
    xmlns:wsu="http://docs.oasis-open.org/wss/2004/01/oasis-200401-wss-wssecurity-utility-1.0.xsd">
    <ns1:searchEnterpriseResponse
      xmlns:cod="http://bced.wallonie.be/data/common/code/v1"
      xmlns:err="http://bced.wallonie.be/data/common/error/v1"
      xmlns:ns1="http://bced.wallonie.be/services/enterprise/messages/v2"
      xmlns:ns6="http://bced.wallonie.be/data/entity/address/bce-address/v1"
      xmlns:ns7="http://bced.wallonie.be/data/entity/enterprise/enterprise/v2"
      xmlns:xsi="http://www.w3.org/2001/XMLSchema-instance">
      <ns1:enterprises>
        <ns1:enterprise source="BCE/KBO" trust="AUTHENTIC_SOURCE">
          <ns7:enterpriseNumber>0123456789</ns7:enterpriseNumber>
          <ns7:Type>ELP</ns7:Type>
          <ns7:JuridicalForm>
            <ns7:FormCode>017</ns7:FormCode>
            <ns7:OfficialCodeDescription>Association sans but
lucratif</ns7:OfficialCodeDescription>
            <ns7:OfficialAbbreviation>ASBL</ns7:OfficialAbbreviation>
            <ns7:ValidityPeriod>
              <ns7:Begin>1951-09-01</ns7:Begin>
            </ns7:ValidityPeriod>
          </ns7:JuridicalForm>
          <ns7:EntityCommonInfo>
            <ns7:Status>
              <ns7:StatusCode>AC</ns7:StatusCode>
              <ns7:CodeDescription>Active</ns7:CodeDescription>
            </ns7:Status>
            <ns7:Denomination>
              <ns7:DenominationCode>001</ns7:DenominationCode>
              <ns7:CodeDescription>Dénomination sociale</ns7:CodeDescription>
              <ns7:Language>xx</ns7:Language>
              <ns7:Value>Test Enterprise</ns7:Value>
              <ns7:ValidityPeriod>
                <ns7:Begin>1951-09-01</ns7:Begin>
              </ns7:ValidityPeriod>
            </ns7:Denomination>
          </ns7:EntityCommonInfo>
        </ns1:enterprise>
      </ns1:enterprises>
    </ns1:searchEnterpriseResponse>
  </soap:Body>
</soap:Envelope>
```

```

</ns7:Denomination>
<ns7:Address>
  <ns7:Address>
    <ns6:belgian-address>
      <ns6:house-number>1</ns6:house-number>
      <ns6:postcode>1000</ns6:postcode>
      <ns6:country-code>BE</ns6:country-code>
      <ns6:description>
        <ns6:street>Rue de la Place</ns6:street>
        <ns6:municipality>Bruxelles</ns6:municipality>
        <ns6:country>Belgique</ns6:country>
      </ns6:description>
      <ns6:kboUsage>
        <ns6:address-type>001</ns6:address-type>
        <ns6:description>Siège social</ns6:description>
      </ns6:kboUsage>
      <ns6:streetcode>5090</ns6:streetcode>
      <ns6:niscode>21004</ns6:niscode>
    </ns6:belgian-address>
  </ns7:Address>
  <ns7:ValidityPeriod>
    <ns7:Begin>1996-03-01</ns7:Begin>
  </ns7:ValidityPeriod>
</ns7:Address>
<ns7:Validity>
  <ns7:ValidityPeriod>
    <ns7:Begin>1951-09-01</ns7:Begin>
  </ns7:ValidityPeriod>
</ns7:Validity>
</ns7:EntityCommonInfo>
</ns1:enterprise>
</ns1:enterprises>
<err:warning>
  <err:code codeSource="BCE/KBO">
    <cod:code>KOE00100</cod:code>
    <cod:description>Traitement ok mais toutes les données ne sont pas
      recueillies.</cod:description>
  </err:code>
</err:warning>
</ns1:searchEnterpriseResponse>
</soap:Body>
</soap:Envelope>

```

6.2.3.Mode privé – Recherche d'unité d'établissement

6.2.3.1. Requête

```

<soapenv:Envelope xmlns:soapenv="http://schemas.xmlsoap.org/soap/envelope/"
  xmlns:v2="http://bcded.wallonie.be/services/enterprise/messages/v2"
  xmlns:v3="http://bcded.wallonie.be/common/identification/v3"
  xmlns:v5="http://bcded.wallonie.be/common/privacyLog/v5">
  <soapenv:Header>
    ...
  </soapenv:Header>
  <soapenv:Body>
    <v2:searchEnterprise>
      <v3:requestIdentification>
        <ticket>8d7b851a-aeeb-43d3-9cc2-f926d349393c</ticket>
        <timestampSent>2014-08-19T12:00:00</timestampSent>
      </v3:requestIdentification>
      <v5:privacyLog>...</v5:privacyLog>
      <v2:request>
        <v2:denomination>test</v2:denomination>
        <v2:entityType>
          <v2:Enterprise>false</v2:Enterprise>
          <v2:BusinessUnit>>true</v2:BusinessUnit>
        </v2:entityType>
      </v2:request>
    </v2:searchEnterprise>
  </soapenv:Body>
</soapenv:Envelope>

```

BCED – Service Entreprise 2.1 Manuel d'utilisation Rev 1.0	© copyright ETNIC- DTIC	Edité le 05/02/2019	Page 55/60
---	-------------------------	---------------------	------------

6.2.3.2. Réponse

```
<soap:Envelope xmlns:soap="http://schemas.xmlsoap.org/soap/envelope/">
  <soapenv:Header>
    ...
  </soapenv:Header>
  <soap:Body wsu:Id="id-5573"
    xmlns:wsu="http://docs.oasis-open.org/wss/2004/01/oasis-200401-wss-wssecurity-utility-1.0.xsd">
    <ns1:searchEnterpriseResponse
      xmlns:cod="http://bced.wallonie.be/data/common/code/v1"
      xmlns:err="http://bced.wallonie.be/data/common/error/v1"
      xmlns:ns1="http://bced.wallonie.be/services/enterprise/messages/v2"
      xmlns:ns6="http://bced.wallonie.be/data/entity/address/bce-address/v1"
      xmlns:ns7="http://bced.wallonie.be/data/entity/enterprise/enterprise/v2"
      xmlns:xsi="http://www.w3.org/2001/XMLSchema-instance">
      <ns1:enterprises>
        <ns1:businessUnit>
          <ns7:Number>0123456789</ns7:Number>
          <ns7:EntityCommonInfo>
            <ns7:Status>
              <ns7:StatusCode>ST</ns7:StatusCode>
              <ns7:CodeDescription>Arrêté</ns7:CodeDescription>
            </ns7:Status>
            <ns7:Denomination>
              <ns7:DenominationCode>003</ns7:DenominationCode>
              <ns7:CodeDescription>Dénomination commerciale</ns7:CodeDescription>
              <ns7:Language>fr</ns7:Language>
              <ns7:Value>TEST BUSINESS UNIT</ns7:Value>
              <ns7:ValidityPeriod>
                <ns7:Begin>1977-01-05</ns7:Begin>
                <ns7:End>1994-11-07</ns7:End>
              </ns7:ValidityPeriod>
            </ns7:Denomination>
            <ns7:Address>
              <ns7:Address>
                <ns6:belgian-address>
                  <ns6:house-number>01</ns6:house-number>
                  <ns6:postcode>1410</ns6:postcode>
                  <ns6:country-code>BE</ns6:country-code>
                  <ns6:description>
                    <ns6:street>Chaussée de Bruxelles</ns6:street>
                    <ns6:municipality>La Hulpe</ns6:municipality>
                    <ns6:country>Belgique</ns6:country>
                  </ns6:description>
                  <ns6:kboUsage>
                    <ns6:address-type>002</ns6:address-type>
                    <ns6:description>Adresse de l'unité d'établissement</ns6:description>
                  </ns6:kboUsage>
                  <ns6:streetcode>0001</ns6:streetcode>
                  <ns6:niscode>25050</ns6:niscode>
                </ns6:belgian-address>
              </ns7:Address>
              <ns7:ValidityPeriod>
                <ns7:Begin>1977-01-05</ns7:Begin>
                <ns7:End>1994-11-07</ns7:End>
              </ns7:ValidityPeriod>
            </ns7:Address>
          </ns7:EntityCommonInfo>
        </ns1:businessUnit>
      </ns1:enterprises>
      <err:warning>
        <err:code codeSource="BCE/KBO">
          <cod:code>KOE00100</cod:code>
          <cod:description>Traitement ok mais toutes les données ne sont pas
            recueillies.</cod:description>
        </err:code>
      </err:warning>
    </ns1:searchEnterpriseResponse>
  </soap:Body>
</soap:Envelope>
```


6.3. OPÉRATION « SEARCHENTERPRISEBYSSIN »

Cette opération n'est accessible qu'en mode privé.

6.3.1.Requête

```
<soapenv:Envelope xmlns:soapenv="http://schemas.xmlsoap.org/soap/envelope/"
  xmlns:v2="http://bced.wallonie.be/services/enterprise/messages/v2"
  xmlns:v3="http://bced.wallonie.be/common/identification/v3"
  xmlns:v5="http://bced.wallonie.be/common/privacyLog/v5">
  <soapenv:Header .../>
  <soapenv:Body>
    <v2:searchEnterpriseBySSIN>
      <v3:requestIdentification>
        <ticket>8d7b851a-aeeb-43d3-9cc2-f926d349393c</ticket>
        <timestampSent>2015-01-09T12:00:00</timestampSent>
      </v3:requestIdentification>
      <v5:privacyLog>...</v5:privacyLog>
      <v2:request>
        <v2:personNumber>01010101234</v2:personNumber>
      </v2:request>
    </v2:searchEnterpriseBySSIN>
  </soapenv:Body>
</soapenv:Envelope>
```

6.3.2.Réponse

```
<soap:Envelope xmlns:soap="http://schemas.xmlsoap.org/soap/envelope/">
  <soap:Header>
    ...
  </soap:Header>
  <soap:Body wsu:Id="id-1433"
    xmlns:wsu="http://docs.oasis-open.org/wss/2004/01/oasis-200401-wss-wssecurity-utility-1.0.xsd">
    <ns1:searchEnterpriseBySSINResponse
      xmlns:ns1="http://bced.wallonie.be/services/enterprise/messages/v2"
      xmlns:ns2="http://bced.wallonie.be/data/business/enterprise/v1"
      xmlns:ns6="http://bced.wallonie.be/data/entity/address/bce-address/v1"
      xmlns:ns7="http://bced.wallonie.be/data/entity/enterprise/enterprise/v2">
      <ns1:enterprises>
        <ns1:naturalPersonEnterprise>
          <ns2:personIdentification>
            <ns7:PhysicalPersonByNumber>01010123456</ns7:PhysicalPersonByNumber>
          </ns2:personIdentification>
          <ns2:enterprise source="BCE/KBO" trust="AUTHENTIC_SOURCE">
            <ns7:enterpriseNumber>0123456789</ns7:enterpriseNumber>
            <ns7:Type>EPP</ns7:Type>
            <ns7:EntityCommonInfo>
              <ns7:Status>
                <ns7:StatusCode>AC</ns7:StatusCode>
                <ns7:CodeDescription>Active</ns7:CodeDescription>
              </ns7:Status>
              <ns7:Denomination>
                <ns7:DenominationCode>001</ns7:DenominationCode>
                <ns7:CodeDescription>Denomination sociale</ns7:CodeDescription>
                <ns7:Language>xx</ns7:Language>
                <ns7:Value>Durant, Andre</ns7:Value>
                <ns7:ValidityPeriod>
                  <ns7:Begin>2007-10-05</ns7:Begin>
                </ns7:ValidityPeriod>
              </ns7:Denomination>
              <ns7:Address>
                <ns7:Address>
                  <ns6:belgian-address>
                    <ns6:house-number>185</ns6:house-number>
                    <ns6:postcode>6534</ns6:postcode>
                    <ns6:country-code>BE</ns6:country-code>
                    <ns6:description>
                      <ns6:street>Rue de la Place</ns6:street>
                      <ns6:municipality>Ville</ns6:municipality>
```

```

        <ns6:country>Belgique</ns6:country>
        <ns6:faxnumber>+3201234567</ns6:faxnumber>
        <ns6:emailAddress>andre@durant.be</ns6:emailAddress>
        <ns6:telephoneNumber>+3276543210</ns6:telephoneNumber>
    </ns6:description>
    <ns6:kboUsage>
        <ns6:address-type>001</ns6:address-type>
        <ns6:description>Siege social</ns6:description>
    </ns6:kboUsage>
    <ns6:streetcode>5209</ns6:streetcode>
    <ns6:niscode>56078</ns6:niscode>
    </ns6:belgian-address>
</ns7:Address>
<ns7:ValidityPeriod>
    <ns7:Begin>2010-12-21</ns7:Begin>
</ns7:ValidityPeriod>
</ns7:Address>
<ns7:Activity>
    <ns7:NacebelCode>69101</ns7:NacebelCode>
    <ns7:ActivityType>P</ns7:ActivityType>
    <ns7:NacebelCodeDescription>Activites des avocats</ns7:NacebelCodeDescription>
    <ns7:ValidityPeriod>
        <ns7:Begin>2008-01-01</ns7:Begin>
    </ns7:ValidityPeriod>
    <ns7:Version>2008</ns7:Version>
</ns7:Activity>
<ns7:Activity>
    <ns7:NacebelCode>74111</ns7:NacebelCode>
    <ns7:ActivityType>P</ns7:ActivityType>
    <ns7:NacebelCodeDescription>Cabinets d'avocats et conseillers
        juridiques</ns7:NacebelCodeDescription>
    <ns7:ValidityPeriod>
        <ns7:Begin>2007-10-05</ns7:Begin>
        <ns7:End>2007-12-31</ns7:End>
    </ns7:ValidityPeriod>
    <ns7:Version>2003</ns7:Version>
</ns7:Activity>
<ns7:Activity>
    <ns7:NacebelCode>69101</ns7:NacebelCode>
    <ns7:ActivityType>P</ns7:ActivityType>
    <ns7:NacebelCodeDescription>Activites des avocats</ns7:NacebelCodeDescription>
    <ns7:ValidityPeriod>
        <ns7:Begin>2011-09-19</ns7:Begin>
    </ns7:ValidityPeriod>
    <ns7:Version>2008</ns7:Version>
</ns7:Activity>
<ns7:Function>
    <ns7:Type>00001</ns7:Type>
    <ns7:TypeDescription>Fondateur d'une entreprise personne
        physique</ns7:TypeDescription>
    <ns7:ValidityPeriod>
        <ns7:Begin>2007-10-05</ns7:Begin>
    </ns7:ValidityPeriod>
</ns7:Function>
<ns7:Permission>
    <ns7:PermissionCode>00500</ns7:PermissionCode>
    <ns7:RegistrationDateKBO>2009-06-27T00:00:00.000+02:00</ns7:RegistrationDateKBO>
    <ns7:ValidityPeriod>
        <ns7:Begin>2007-10-05</ns7:Begin>
    </ns7:ValidityPeriod>
    <ns7:PhaseCode>002</ns7:PhaseCode>
    <ns7:Duration>0.0</ns7:Duration>
    <ns7:DistributedAdministrationCode>OLK001</ns7:DistributedAdministrationCode>
</ns7:Permission>
<ns7:Permission>
    <ns7:PermissionCode>00070</ns7:PermissionCode>
    <ns7:RegistrationDateKBO>2011-09-27T00:00:00.000+02:00</ns7:RegistrationDateKBO>
    <ns7:ValidityPeriod>
        <ns7:Begin>2011-09-19</ns7:Begin>
    </ns7:ValidityPeriod>
    <ns7:PhaseCode>002</ns7:PhaseCode>
    <ns7:Duration>0.0</ns7:Duration>
    <ns7:DistributedAdministrationCode>RSZ001</ns7:DistributedAdministrationCode>

```

```

</ns7:Permission>
<ns7:Permission>
  <ns7:PermissionCode>00514</ns7:PermissionCode>
  <ns7:RegistrationDateKBO>2009-06-27T00:00:00.000+02:00</ns7:RegistrationDateKBO>
  <ns7:ValidityPeriod>
    <ns7:Begin>2007-10-05</ns7:Begin>
  </ns7:ValidityPeriod>
  <ns7:PhaseCode>002</ns7:PhaseCode>
  <ns7:Duration>0.0</ns7:Duration>
  <ns7:DistributedAdministrationCode>ADV001</ns7:DistributedAdministrationCode>
</ns7:Permission>
<ns7:Validity>
  <ns7:ValidityPeriod>
    <ns7:Begin>2007-10-05</ns7:Begin>
  </ns7:ValidityPeriod>
</ns7:Validity>
</ns7:EntityCommonInfo>
</ns2:enterprise>
</ns1:naturalPersonEnterprise>
</ns1:enterprises>
</ns1:searchEnterpriseBySSINResponse>
</soap:Body>
</soap:Envelope>

```

6.4. OPÉRATION « SEARCHFUNCTIONBYSSIN »

Cette opération n'est accessible qu'en mode privé.

6.4.1.Requête

```

<soapenv:Envelope xmlns:soapenv="http://schemas.xmlsoap.org/soap/envelope/"
  xmlns:v2="http://bced.wallonie.be/services/enterprise/messages/v2"
  xmlns:v3="http://bced.wallonie.be/common/identification/v3"
  xmlns:v5="http://bced.wallonie.be/common/privacyLog/v5">
  <soapenv:Header>
    ...
  </soapenv:Header>
  <soapenv:Body>
    <v2:searchFunctionsBySSIN>
      <v3:requestIdentification>
        <ticket>8d7b851a-aeeb-43d3-9cc2-f926d349393c</ticket>
        <timestampSent>2015-01-09T12:00:00</timestampSent>
      </v3:requestIdentification>
      <v5:privacyLog>...</v5:privacyLog>
      <v2:request>
        <v2:personNumber>01010101234</v2:personNumber>
      </v2:request>
    </v2:searchFunctionsBySSIN>
  </soapenv:Body>
</soapenv:Envelope>

```

6.4.2.Réponse

```

<soap:Envelope xmlns:soap="http://schemas.xmlsoap.org/soap/envelope/">
  <soap:Header>
    ...
  </soap:Header>
  <soap:Body wsu:Id="id-1481"
    xmlns:wsu="http://docs.oasis-open.org/wss/2004/01/oasis-200401-wss-wssecurity-utility-1.0.xsd">
    <ns1:searchFunctionsBySSINResponse
      xmlns:ns1="http://bced.wallonie.be/services/enterprise/messages/v2"
      xmlns:ns7="http://bced.wallonie.be/data/entity/enterprise/enterprise/v2">
      <ns1:personFunctions>
        <ns1:personFunction>
          <ns1:enterprise source="BCE/KBO" trust="AUTHENTIC_SOURCE">
            <ns1:enterpriseNumber>0123456789</ns1:enterpriseNumber>
            <ns1:denomination>
              <ns7:DenominationCode>001</ns7:DenominationCode>

```

```

        <ns7:CodeDescription>Dénomination sociale</ns7:CodeDescription>
        <ns7:Language>xx</ns7:Language>
        <ns7:Value>Durant, André</ns7:Value>
        <ns7:ValidityPeriod>
          <ns7:Begin>2007-10-05</ns7:Begin>
        </ns7:ValidityPeriod>
      </ns1:denomination>
    </ns1:enterprise>
  </ns1:function>
  <ns7:Type>00001</ns7:Type>
  <ns7:TypeDescription>Fondateur d'une entreprise personne physique</ns7:TypeDescription>
  <ns7:ValidityPeriod>
    <ns7:Begin>2007-10-05</ns7:Begin>
  </ns7:ValidityPeriod>
</ns1:function>
</ns1:personFunction>
</ns1:personFunctions>
</ns1:searchFunctionsBySSINResponse>
</soap:Body>
</soap:Envelope>

```

6.5. ERREUR MÉTIER

```

<soap:Envelope xmlns:soap="http://schemas.xmlsoap.org/soap/envelope/">
  <soap:Header>
    ...
  </soap:Header>
  <soap:Body wsu:Id="id-1487"
    xmlns:wsu="http://docs.oasis-open.org/wss/2004/01/oasis-200401-wss-wssecurity-utility-1.0.xsd">
    <ns1:searchFunctionsBySSINResponse
      xmlns:cod="http://bced.walLonie.be/data/common/code/v1"
      xmlns:err="http://bced.walLonie.be/data/common/error/v1"
      xmlns:ns1="http://bced.walLonie.be/services/enterprise/messages/v2">
      <err:error>
        <err:code codeSource="BCE/KBO">
          <cod:code>BCED-1001</cod:code>
          <cod:description>no data found</cod:description>
        </err:code>
      </err:error>
    </ns1:searchFunctionsBySSINResponse>
  </soap:Body>
</soap:Envelope>

```

6.6. ERREUR TECHNIQUE

```

<soap:Envelope xmlns:soap="http://schemas.xmlsoap.org/soap/envelope/">
  <soap:Body>
    <soap:Fault>
      <faultcode>soap:BCED-0001</faultcode>
      <faultstring>The access to that operation is not allowed</faultstring>
      <detail />
    </soap:Fault>
  </soap:Body>
</soap:Envelope>

```